

---

Global<sup>TM</sup>€ 

**COINCO GLOBAL €<sup>®</sup>**  
**BEDIENUNGS- UND SERVICE HANDBUCH**

---

# INHALTSVERZEICHNIS

---

## TEIL 1: ALLGEMEINES

Einleitung .....	3
Typenschild/ -schlüssel .....	3
Besondere Merkmale .....	4
Nach dem Auspacken .....	4
Technische Daten .....	4

## TEIL 2: INSTALLATION

Installation des Geldwechslers (GW) .....	5
---	---

## TEIL 3: KONFIGURATION

DIP-Schalter .....	7
Einstellung des Verkaufspreises am Einzelpreis GW .....	8
Einstellung der Verkaufspreise am Vierpreis GW .....	9
Einstellung der Verkaufspreise am Protokoll A GW .....	10
Einstellung der Verkaufspreise an MDB und BDV GW .....	10
Manueller Füllmodus .....	11
Wechselgeldbegrenzung .....	11
Setzen der Wechselgeldbestände .....	12
Aktivierung der Auszahlung bis zum gesetzten Wechselgeldbestand .....	13
Einstellung: „ABGEZÄHLTES GELD EINWERFEN“ .....	13
Einstellung: „MÜNZANNAHME BEI WECHSELGELDMANGEL“ .....	14
Displaymodus .....	15
Auslesen der Auditinformationen .....	16
Tubenzähler .....	16
Übersicht der Display-Adressen .....	17
Austauschen der Tuben .....	22
Ändern der Münzleitwege .....	22

## TEIL 4 : WARTUNG UND PFLEGE

Regelmäßige Wartung .....	24
Reinigung und Pflege .....	24
Ausbau/Austausch einzelner Module .....	25
Beseitigung von Münzstau .....	25

## TEIL 5: FEHLERSUCHE

Fehlermeldungen .....	26
Schnelldiagnose .....	26
Übersicht zur Fehlerbehebung .....	28

## TEIL 6: EXPLOSIONSZEICHNUNGEN

Explosionszeichnungen .....	30
-----------------------------	----

# TEIL 1: ALLGEMEINES

---

## Einleitung

Dieses Handbuch enthält umfassende Angaben zur Installation, Bedienung und Wartung eines COINCO GLOBAL € Geldwechslers (GW).

Das Handbuch soll dem Techniker, Bediener oder Operator als erste Informationsquelle dienen. Wenn Sie sich die Zeit nehmen, dieses Handbuch zu lesen und sich mit den Informationen vertraut zu machen, dann werden Sie den COINCO GLOBAL € optimal nutzen können.

Die Geldwechsler (GW) der Serie 800 können bis zu 32 verschiedene Münzen bzw. Token verarbeiten. Außerdem verfügen sie über ein Display zur einfachen und direkten Programmierung.

- **GLOBAL MDB:** für Verkaufsautomaten, die COINCOs Multi-Drop Bus Technologie unterstützen.
- **GLOBAL Einzel-/Vierpreis:** für Verkaufsautomaten mit Einzel-/Vierpreisanschluss.
- **GLOBAL A:** für Verkaufsautomaten, die mit einer seriellen Protokoll A-Schnittstelle ausgestattet sind.
- **GLOBAL BDV:** für Verkaufsautomaten, die über eine serielle BDV-Schnittstelle verfügen.

## Wichtig: Typenschild

Seitlich am Geldwechsler (GW) ist ein Typenschild mit der Modellnummer und der Seriennummer des GW angebracht. Bei jeder Nachfrage sollten Sie Ihrem Coinco Kundenservice diese beiden Nummern mitteilen.

Die ersten vier Ziffern der Seriennummer informieren darüber, wann das Gerät hergestellt wurde. Während die ersten beiden Ziffern für die Fertigungswoche stehen, geben die dritte und die vierte Ziffer das Herstellungsjahr an. Die Seriennummer 269407053 z.B. sagt aus, dass das Gerät in der 26. Kalenderwoche im Jahr 1994 produziert wurde.

Aus den ersten drei Buchstaben der Modellnummer geht der Ländercode hervor, während der vierte Buchstabe das Geldwechslermodell bezeichnet ("G"=MDB, "F"=Einzel-/Vierpreis, "B"=BDV, "A"=Protokoll A).

Die erste Ziffer der Modellnummer weist darauf hin, dass das Gerät zur Serie 800 (8) gehört. Dagegen lassen die letzten beiden Ziffern die Geldrückgabekonfiguration des Geldwechslers erkennen.

**BEISPIEL:** Die Modellnummer DEM-B802€ bezeichnet somit einen deutschen BDV COINCO GLOBAL € Geldwechsler der Serie 800.

# TEIL 1: ALLGEMEINES

---

## Besondere Merkmale

- Der COINCO GLOBAL € Geldwechsler ist auf Grund seiner Modulbauweise besonders bedienungs- und wartungsfreundlich.
- Die einzelnen Tuben lassen sich leicht herausziehen bzw. wieder einrasten. Ideal für spätere Umrüstungen oder Reparaturen.
- Die Tuben verfügen über ein großes Wechselgeldvolumen.
- Zwei Motoren sorgen für schnelle und präzise Geldrückgabe.
- Programmierbare Wechselgeldbestände für jede einzelne Tube.
- Der GW bietet Ihnen durch sein innovatives Hightech-Münzprüfsystem höchste Sicherheit und Leistungsfähigkeit.
- Der GW ist aus einem leichten und robusten Kunststoff (Nural) hergestellt.
- Alle Modelle sind mit einer MDB-Schnittstelle ausgestattet.

## Nach dem Auspacken

Nach dem Auspacken sollten Sie das Gerät auf etwaige Transportschäden hin untersuchen. Sollte das Gerät Transportschäden aufweisen, so benachrichtigen Sie umgehend das Transportunternehmen. Es ist üblich, dass nur die Person oder die Firma, die durch ihre Unterschrift den Empfang bestätigt hat, dem Transportunternehmen eine Beanstandung melden oder ggf. rechtliche Schritte gegen das Transportunternehmen einleiten kann. Wir empfehlen, die Originalverpackung aufzuheben. Dann können Sie diese wieder verwenden, falls es erforderlich sein sollte, den Geldwechsler einzuschicken oder zu transportieren.

Wird der Geldwechsler nicht benutzt, z.B. weil er eingelagert wird oder als Ersatzgerät dient, sollte er stets in der Originalverpackung aufbewahrt werden. So ist das Gerät optimal vor Verunreinigungen und Beschädigungen geschützt.

## Technische Daten

Betriebsspannung (je nach Modell)

MDB ..... 34V DC

Einzel-/Vierpreis ..... 24V AC, 50/60 Hz  
110V-120V AC, 50/60 Hz  
220V-240V AC, 50/60 Hz

Protokoll A ..... 24V AC, 50/60 Hz

BDV ..... 24V DC

Betriebstemperatur

-18 °C bis 65 °C

Temperatur bei Lagerung

-30 °C bis 72 °C

Relative Luftfeuchtigkeit

20% bis 98% nicht kondensierend

Maximale Neigung in Betrieb

vertikal  $\pm 3$  Grad

Geräteabmessungen

**Höhe:** Vom Boden bis zum Ende des Geldrückgabehebels  
379,2 mm

**Breite:** 138,9 mm

**Tiefe:** bei nicht betätigtem Rückgabehebel  
76,2 mm  
bei betätigtem Rückgabehebel  
82,5 mm

Gerätgewicht mit Transportverpackung

ca. 2,5 kg

Maximale Münzabmessungen

Bis zu 32 Münzen bzw. Token mit einem Durchmesser von 15,0 bis 33,5 mm und einer Dicke von 1,02 bis 3,10 mm Dicke können verarbeitet werden.

## TEIL 3: INSTALLATION

### Installation des Geldwechslers

1. Den Betriebsstrom des Verkaufsautomaten abschalten.
2. Das Münzprüfermodul entriegeln und nach vorne kippen (siehe Abb.1 und 2). Die Flachbandkabelverbindung zum Geldwechsler lösen. Nun lässt sich das Modul durch Hoch- und Nachvorneziehen aus dem GW-Gehäuse entfernen. Stellen Sie es an einem sicheren Platz ab.
3. Den GW ohne das Münzprüfermodul in den Verkaufsautomaten einhängen und festschrauben (vgl. Abb. 3).
4. Das Münzprüfermodul wieder in den Geldwechsler einsetzen und nach vorne kippen. Dann die Flachbandkabelverbindung zum GW wiederherstellen (vgl. Abb. 2).
5. Bei Geräten mit DEX/UCS-Anschlusskabel das Erdungskabel (siehe Abb.1) mit einem Erdungspunkt im Verkaufsautomaten verbinden (VDE-Vorschrift).
6. Den Geldwechsler mit einem der Schnittstellenkabel an den Verkaufsautomaten anschließen.
7. Die gewünschten Verkaufspreise und Funktionen am Geldwechsler einstellen (vgl. Abb. 2). Weitere Informationen dazu finden Sie im Teil 3 dieses Handbuches unter "Einstellung der Verkaufspreise" und "DIP-Schalter".
8. Das Münzprüfermodul wieder nach oben klappen und einrasten lassen.
9. Ist die Tubenladeklappe nicht verriegelt (optional), können die vier Tuben manuell befüllt werden (siehe Abb. 4). Bei geöffneter Klappe die vier Tuben befüllen. Stellen Sie sicher, dass alle Münzen flach in den Tuben liegen und dass jede Tube mindestens zu 20% gefüllt ist. Lassen Sie aus jeder Tube mindestens zwei Münzen auszahlen, um die Tubenzähler zu setzen. Sollen diese Münzen jedoch im Audit erscheinen, so rufen Sie den Displaymodus auf (siehe Teil 3, Abschnitt "Displaymodus") und befüllen die Tuben über den Münzeinwurf des Münzprüfermoduls.
10. Der Wechselgeldbestand je Tube kann wahlweise eingestellt werden. Nähere Angaben hierzu finden Sie im Teil 3 dieses Handbuches unter "Setzen der Wechselgeldbestände".
11. Die Befestigung der Tubenabdeckung und des Münzprüfermoduls überprüfen.
12. Werfen Sie verschiedene Münzen ein, um den Geldwechsler zu testen und den ordnungsgemäßen Betrieb des Gerätes sicherzustellen.

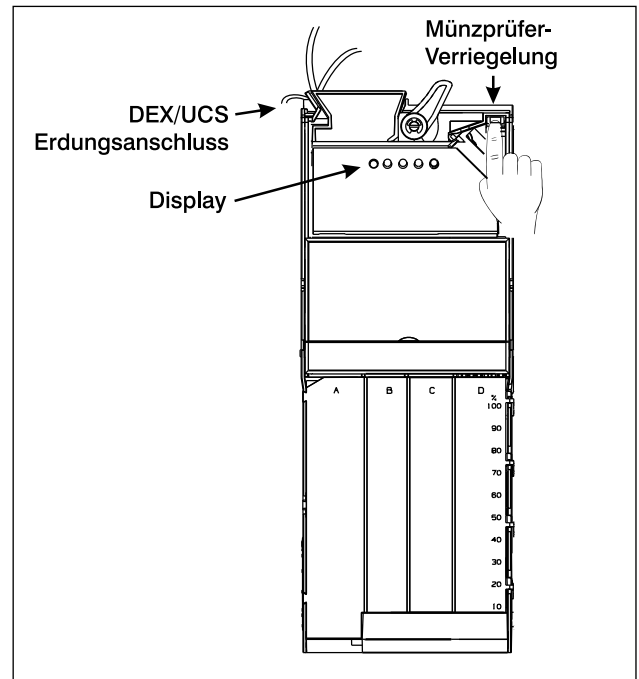


Abbildung 1

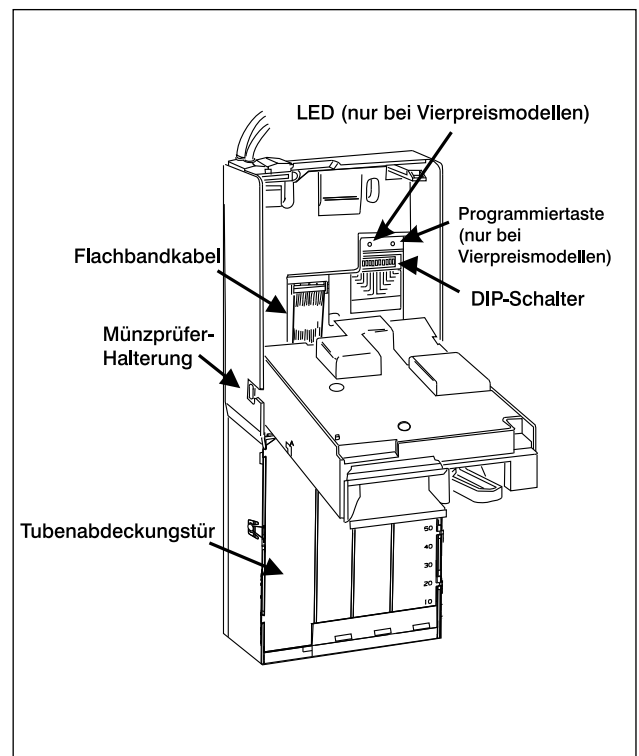


Abbildung 2

# TEIL 3: INSTALLATION

---

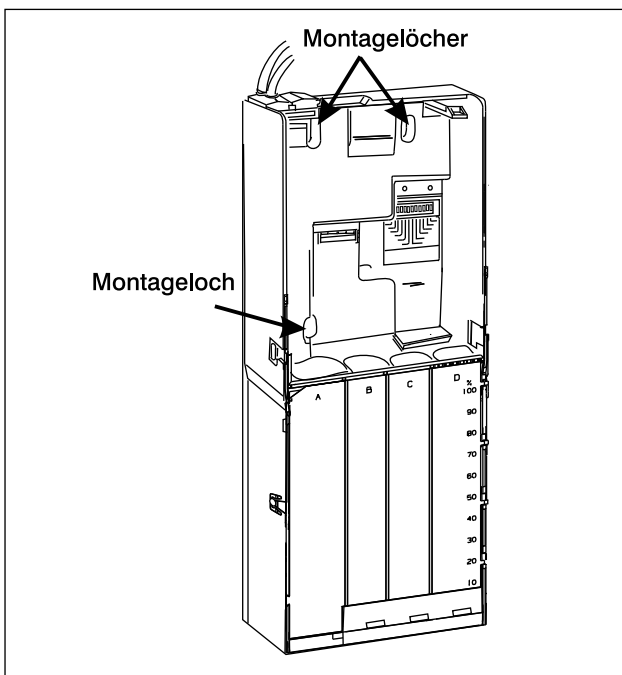


Abbildung 3

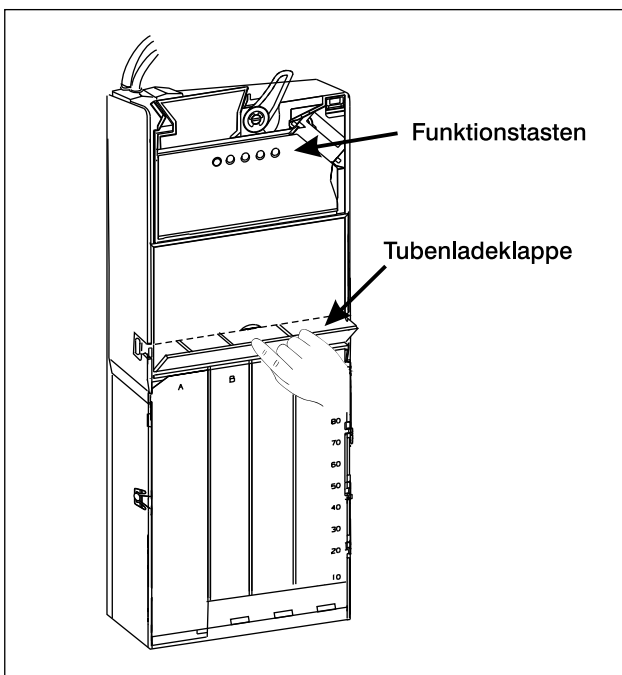


Abbildung 4

# TEIL 3: KONFIGURATION

## DIP-Schalter

Nur bei Einzel- /Vierpreis-Geldwechslern

Hinter dem Münzprüfermodul, auf der rechten Seite des GW-Gehäuses, befinden sich zwölf DIP-Schalter (vgl. Abb. 2). Die ersten acht DIP-Schalter dienen zur Einstellung der Verkaufspreise (siehe "Einstellung der Verkaufspreise" im nachfolgenden Abschnitt dieses Handbuchs).

Mit den letzten vier DIP-Schaltern können die folgenden Funktionen aktiviert oder deaktiviert werden:

### Schalter A (Nr. 9)

aktiviert oder deaktiviert die Rückgabefunktion des GW.

**ON** bei Hebelbetätigung keine Geldrückgabe (Kaufzwang)

**OFF** bei Hebelbetätigung erfolgt Geldrückgabe

### Schalter B (Nr. 10)

bestimmt den Betriebsmodus des GW.

**ON** Vierpreismodus

**OFF** Einzelpreismodus

### Schalter C (Nr. 11)

(Nur im Einzelpreismodus)

legt die Art des Verkaufssignals fest.

**ON** Verkaufssignal wird bis zur Produktwahl gehalten

**OFF** Verkaufssignal ist pulsierend

### Schalter D (Nr. 12)

steuert die Funktion „ABGEZÄHLTES GELD EINWERFEN“.

**ON** Der GW signalisiert „ABGEZÄHLTES GELD EINWERFEN“, wenn der Wechselgeldbestand die Summe des höchsten Preises zuzüglich des höchsten Münzwertes unterschreitet.

**OFF** Der GW signalisiert „ABGEZÄHLTES GELD EINWERFEN“, wenn der Wechselgeldbestand den programmierbaren Wert (C032) unterschreitet.

Wenn „ABGEZÄHLTES GELD EINWERFEN“ aufleuchtet, kann der GW das Wechselgeld nicht in voller Höhe des programmierten Wertes oder eines kleineren Wertes auszahlen.

Schalter 1 .....	1x Münz-Skalierungsfaktor
Schalter 2 .....	2 x Münz-Skalierungsfaktor
Schalter 3 .....	4 x Münz-Skalierungsfaktor
Schalter 4 .....	8 x Münz-Skalierungsfaktor
Schalter 5 .....	16 x Münz-Skalierungsfaktor
Schalter 6 .....	32 x Münz-Skalierungsfaktor
Schalter 7 .....	64 x Münz-Skalierungsfaktor
Schalter 8 .....	128 x Münz-Skalierungsfaktor

Abbildung 5

*Beispiel:* Sind die Schalter 1, 3, 4 auf ON und die restlichen Schalter auf OFF gestellt, so ergibt dies einen Verkaufspreis von  $(1+4+8) \times$  Münz-Skalierungsfaktor. Ist der Münz-Skalierungsfaktor 10 und die Dezimalstelle auf 2 eingestellt, so beträgt der eingestellte Verkaufspreis:

$$(1+4+8) \times (0,10) = 13 \times 0,10 = 1,30.$$

Der aktuelle Skalierungsfaktor kann über die Adresse A010 im Displaymodus angezeigt werden. Die aktuelle Position der Dezimalstelle kann über die Adresse A011 im Displaymodus angezeigt werden.

## TEIL 3: KONFIGURATION

---

### Einstellung des Verkaufspreises am Einzelpreis GW

Der Verkaufspreis kann bei einem Einzelpreis GW auf vier verschiedene Arten eingestellt werden:

- mit Hilfe der COINCO-Tools Software
- über eine DEX/UCS-Schnittstelle
- über die ersten acht DIP-Schalter
- über das Display.

Der Verkaufspreis kann schrittweise bis auf das 255 fache der niederwertigsten Münze eingestellt werden, die vom GW akzeptiert und in eine der Münztuben geleitet wird.

*BEISPIEL: Beträgt der Wert der niedrigsten Münze 1, so ist der höchste einstellbare Verkaufspreis  $255 \times 1$  bzw. 255.*

#### PREISEINSTELLUNG MIT COINCO-TOOLS

Verwenden Sie hierzu das COINCO-Tools Handbuch.

#### PREISEINSTELLUNG ÜBER DEX/UCS

Wenden Sie sich an den Hersteller des Handheld Computers.

#### PREISEINSTELLUNG ÜBER DIP-SCHALTER

1. Der Preis wird eingestellt, indem Sie den gewünschten Verkaufspreis auf die Werte der einzelnen DIP-Schalter aufteilen und diese in die ON Position bringen (siehe Abb. 5).
2. Schalter B in die OFF Position bringen.
3. Mit den Schaltern A, C und D die gewünschten Funktionen konfigurieren (siehe Teil 3, Abschnitt "DIP-Schalter").
4. Zur Speicherung des eingestellten Preises und der Funktionen die PROGRAMMIERTASTE KURZ DRÜCKEN. Wurde der Preis gespeichert, leuchten die LED neben der Programmieraste und die "ABGEZÄHLTES GELD EINWERFEN" - Lampe am Verkaufsautomaten einmal kurz auf.

*BEISPIEL: Sind die Schalter 1, 4 und 5 in der ON Position, so beträgt der Verkaufspreis  $25 \times 1 = 25$  (unter der Voraussetzung, dass der niedrigste akzeptierte Münzwert 1 ist).*

*ACHTUNG: Der Verkaufspreis muss größer als 0,00 eingestellt werden, damit der GW im Einzelpreismodus Münzen annehmen kann.*

#### PREISEINSTELLUNG ÜBER DAS DISPLAY

1. Den Displaymodus aufrufen (lesen Sie hierzu den Abschnitt "Displaymodus").
2. Taste B drücken, um in den Adressmodus zu C001 (Preis 1) zu gelangen.
3. Taste C drücken, um die aktuelle Preiseinstellung einzusehen.
4. Mit den Tasten B (erhöhen) und D (vermindern) arbeiten, um C001 auf den richtigen Preis einzustellen.
5. Taste C drücken, um den Preis zu speichern. Das Display leuchtet nun kurz auf und zeigt damit an, dass der Preis gespeichert wurde.
6. Taste A drücken, um wieder in den Displaymodus zu gelangen.
7. Taste A nochmals drücken, um den Displaymodus zu verlassen.

**Achtung: Der Displaymodus wird automatisch verlassen, wenn länger als 30 Sekunden keine Programmierung erfolgt.**



## TEIL 3: KONFIGURATION

---

### Einstellung der Verkaufspreise am Vierpreis GW

Die Verkaufspreise können bei einem Vierpreis GW auf vier verschiedene Arten eingestellt werden:

- mit Hilfe der COINCO-Tools Software
- über eine DEX/UCS-Schnittstelle
- über die ersten acht DIP-Schalter
- über das Display.

Der Verkaufspreis kann schrittweise bis auf das 255 fache der niederwertigsten Münze eingestellt werden, die vom GW akzeptiert und in eine der Münztuben geleitet wird.

*BEISPIEL:* Beträgt der Wert der niedrigsten Münze 1, so ist der höchste einstellbare Verkaufspreis  $255 \times 1$  bzw. 255.

#### PREISEINSTELLUNG MIT COINCO-TOOLS

Verwenden Sie hierzu das COINCO-Tools Handbuch.

#### PREISEINSTELLUNG ÜBER DEX/UCS

Wenden Sie sich an den Hersteller des Handheld Computers.

#### PREISEINSTELLUNG ÜBER DIP-SCHALTER

1. Der Preis wird eingestellt, indem Sie den gewünschten Verkaufspreis auf die Werte der einzelnen DIP-Schalter aufteilen und diese in die ON Position bringen (siehe Abb. 5).
2. Schalter B in die ON Position bringen.
3. Mit den Schaltern A, C und D die gewünschten Funktionen konfigurieren (siehe Abschnitt "DIP-Schalter").
4. Zur Speicherung des eingestellten Preises und der Funktionen die PROGRAMMIERTASTE KURZ DRÜCKEN (siehe Abb. 2). Die LED neben der Programmieraste und die "ABGEZÄHLTES GELD EINWERFEN"-Lampe am Verkaufautomaten blinken nun.

5. Innerhalb von 30 Sekunden eine der Produktwahltasten am Automaten drücken, für die der soeben eingestellte Preis gelten soll. Wenn der Preis gespeichert wurde, hören die LED und die "ABGEZÄHLTES GELDEINWERFEN"-Lampe auf zu blinken.
6. Für die Einstellung der übrigen drei Preise müssen die Schritte 1-5 wiederholt werden.

*BEISPIEL:* Sind die Schalter 1, 4 und 5 in der ON Position, so beträgt der Verkaufspreis  $25 \times 1 = 25$  (unter der Voraussetzung, dass der niedrigste akzeptierte Münzwert 1 ist).

**ACHTUNG:** Wird der Verkaufspreis für ein oder mehrere Produkte auf 0 gesetzt, so sind dies Freiverkaufsprodukte.

#### PREISEINSTELLUNG ÜBER DAS DISPLAY

1. Den Displaymodus aufrufen (lesen Sie hierzu den Abschnitt "Displaymodus").
2. Taste B drücken, um in den Adressmodus zu C001 (Preis 1) zu gelangen.
3. Taste C drücken, um die aktuelle Preiseinstellung einzusehen.
4. Mit den Tasten B (erhöhen) und D (vermindern) arbeiten, um C001 auf den richtigen Preis einzustellen.
5. Taste C drücken, um den Preis zu speichern. Das Display leuchtet nun kurz auf und zeigt damit an, dass der Preis gespeichert wurde.
6. Taste A drücken, um wieder in den Displaymodus zu gelangen.
7. Taste B drücken, um zu C002 für den Preis 2 zu gelangen.
8. Die Schritte 3-6 zur Einstellung der restlichen drei Preise wiederholen.
9. Nachdem alle vier Preise eingestellt worden sind, Taste A zweimal drücken, um den Displaymodus zu verlassen.

## TEIL 3: KONFIGURATION

---

### Einstellung der Verkaufspreise am Protokoll A GW

Die Funktionstasten für das Display befinden sich auf der Klappe des Münzprüfermoduls (siehe Abschnitt "Displaymodus"). Arbeitet der Verkaufsautomat im Preishaltmodus, so werden die 25 Preise über die entsprechenden Adressen C101-C125 eingestellt.

1. Den Displaymodus aufrufen (lesen Sie hierzu den Abschnitt "Displaymodus").
2. Taste B drücken, um in den Adressmodus zu C101 (Preis1) zu gelangen.
3. Taste C drücken, um C101 zu bearbeiten.
4. Mit den Tasten B (erhöhen) und D (vermindern) arbeiten, um C101 auf den richtigen Preis einzustellen.
5. Taste C drücken, um den Preis zu speichern und in den Adressmodus zurückzukehren.
6. Taste B drücken, um zu C102 für den Preis 2 zu gelangen.
7. Die Schritte 3-6 zur Einstellung der restlichen 24 Preise wiederholen.
8. Nachdem alle 25 Preise eingestellt worden sind, Taste A zweimal drücken, um den Displaymodus zu verlassen.

### Einstellung der Verkaufspreise an MDB und BDV GW

Die Einstellung der Verkaufspreise erfolgt bei diesen Geräten über die Verkaufsautomatensteuerung (VMC). Verwenden Sie hierzu das entsprechende Handbuch für den Verkaufsautomaten.

## TEIL 3: KONFIGURATION

---

### Manueller Füllmodus

Im manuellen Füllmodus können Münzen in den GW eingeworfen werden. Diese Münzen werden dann vom Münzprüfermodul in die entsprechenden Tuben geleitet, ohne dass ein Kredit für den eingeworfenen Betrag angezeigt wird. Wenn der obere Tubensensor anspricht oder der maximale Wechselgeldbestand erreicht wird, werden die nachfolgend eingeworfenen Münzen abgewiesen.

Den Displaymodus aufrufen (siehe Abschnitt "Displaymodus"). Wenn "FILL" im Display angezeigt wird, können noch weitere Münzen bis zum gewünschten Wechselgeldbestand nachgefüllt werden. Im Wechsel mit der "FILL" Anzeige werden die Tuben angezeigt, die noch Münzen benötigen "AbCd". Wenn länger als 45 Sekunden keine Aktion erfolgt oder Taste A (Ende) gedrückt wird, kehrt der GW automatisch in den Betriebsmodus zurück.

***Der manuelle Füllmodus wird von den folgenden Modellen unterstützt:***

***Einzel-/Vierpreis, Protokoll A und BDV Geldwechsellern. Beim MDB GW steuert das manuelle Befüllen der Tuben die Verkaufsautomatensteuerung (VMC). Verwenden Sie hierzu das entsprechende Handbuch für den Verkaufsautomaten.***

### Wechselgeldbegrenzung

Dieser Modus dient dazu, den Wechselgeldbestand in den Tuben systematisch zu begrenzen.

Mit dem COINCO GLOBAL € Geldwechsler ist es möglich, das Wechselgeld in den Tuben auf zwei verschiedene Arten zu begrenzen. Die Einstellung dieser beiden Optionen erfolgt entweder über COINCO Tools oder das Display.

#### Option 1: Maximaler Wechselgeldbestand

Sobald der maximale Wechselgeldbestand einer Tube gesetzt wurde (siehe Abschnitt "Setzen der Wechselgeldbestände"), wird der GW *nur* noch Münzen in diese Tube leiten, *wenn* aus dieser Tube eine oder mehrere Münzen ausgezahlt wurden.

Ist der programmierte Wechselgeldbestand in der Tube erreicht, werden alle Münzen, die normalerweise in diese Tube geleitet werden, in die Kasse umgeleitet. Alle Münzen, die zur Kasse geleitet werden sollen, werden auch weiterhin angenommen und in die Kasse geführt.

#### Option 2: Auszahlung bis zum gesetzten Wechselgeldbestand

Bei dieser Option wird das Münzprüfermodul die Münzen so lange in die Tube leiten, bis der obere Tubensensor bedeckt ist. Danach werden die Münzen in die Kasse umgeleitet.

Ist der Wechselgeldbestand in den Tuben gesetzt und die Auszahlung bis zum gesetzten Wechselgeldbestand wird aktiviert, so zahlt der GW die Münzen aus den einzelnen Tuben so lange aus, bis der gesetzte Wechselgeldbestand wieder erreicht ist (siehe Abschnitt "Aktivierung der Auszahlung bis zum gesetzten Wechselgeldbestand").

Im manuellen Füllmodus leitet das Münzprüfermodul die Münzen in die Tube, bis der maximale Wechselgeldbestand erreicht ist. Wenn der maximale Wechselgeldbestand erreicht ist, zeigt das Display „FULL“ an und die Münzen werden abgewiesen.

Ist Option 2 aktiviert, so verhält sich der GW wie im normalen Betriebsmodus. Wenn länger als 45 Sekunden keine Aktion erfolgt oder Taste A (Ende) gedrückt wird, kehrt der GW automatisch in den Betriebsmodus zurück.

### **! Wichtig !**

Es ist zu beachten, dass bei der Option Wechselgeldbegrenzung die unteren Tubensensoren der zu begrenzenden Tuben bedeckt sein müssen.

# TEIL 3: KONFIGURATION

## Setzen der Wechselgeldbestände

Die beiden Optionen (siehe Abschnitt "Wechselgeldbegrenzung"), um das Wechselgeld in den Tuben zu begrenzen, können auf zwei verschiedene Arten eingestellt werden:

- mit COINCO-Tools
- über das Display.

### EINSTELLUNG MIT COINCO-TOOLS

Verwenden Sie hierzu das COINCO-Tools Handbuch. Die Wechselgeldbestände in den Tuben können einzeln gesetzt werden.

### EINSTELLUNG ÜBER DAS DISPLAY

Die Funktionstasten für das Display befinden sich auf der Klappe des Münzprüfermoduls. Mit der Adresse A008 können die Wechselgeldbestände für die vier Tuben einzeln gesetzt werden.

Mit der Adresse A007 können die Wechselgeldbestände für alle vier Tuben gleichzeitig gesetzt oder zurückgesetzt werden.

A007 Wechselgeldbestand für alle Tuben setzen oder zurücksetzen
0 Wechselgeldbestände zurücksetzen
1 max. Wechselgeldbestände setzen
2 Auszahlung bis zum gesetzten Wechselgeldbestand setzen
A008 Wechselgeldbestand für Tube A, B, C, D
0 Wechselgeldbestand zurücksetzen
1 max. Wechselgeldbestände setzen
2 Auszahlung bis zum gesetzten Wechselgeldbestand setzen

### Gleichzeitig alle vier Wechselgeldbestände setzen:

1. Alle vier Tuben mit Münzen bis zu dem gewünschten Wechselgeldbestand befüllen, der während des Betriebes im GW aufrechterhalten werden soll.
2. Den Displaymodus aufrufen (siehe Abschnitt "Displaymodus").
3. Taste B drücken, um in den Adressmodus zu A007 zu gelangen.
4. Taste C drücken, um A007 zu bearbeiten. Nun wird die aktuelle Einstellung aller gesetzten Wechselgeldbestände für die Tuben angezeigt. Die vier Stellen des Displays stehen jeweils für die Tube A bis D (von links nach rechts).

5. Mit den Tasten B (erhöhen) oder D (vermindern) arbeiten, um die oben beschriebenen Optionen "0", "1" oder "2" einzustellen.
6. Taste C drücken, um die Einstellung zu speichern. Wurde die Einstellung des Wechselgeldbestandes gespeichert, so leuchtet nun der rechte Dezimalpunkt im Display.
7. Taste A drücken, um in den Adressmodus zurückzukehren.
8. Taste A erneut drücken, um den Displaymodus zu verlassen. Alle vier Wechselgeldbestände sind nun gesetzt.

Wurde ein Wechselgeldbestand gesetzt, so leuchtet der zweite Dezimalpunkt von rechts im Display auf.

### Die vier Wechselgeldbestände einzeln setzen:

1. Die Tube mit Münzen bis zu dem gewünschten Wechselgeldbestand befüllen, der während des Betriebes im GW aufrechterhalten werden soll.
2. Den Displaymodus aufrufen (lesen Sie hierzu den Abschnitt "Displaymodus").
3. Taste B drücken, um in den Adressmodus zu A008 zu gelangen.
4. Taste C drücken, um A008 zu bearbeiten.
5. Die Anzeige im Display wird nun um eine Stelle nach rechts eingerückt. Nun erscheint das Untermenü von A008. Mit den Tasten B (erhöhen) oder D (vermindern) arbeiten, um die richtige Tube (A, B, C oder D) auszuwählen.
6. Taste C drücken, um den Untermenüpunkt zu bearbeiten.
7. Mit der Taste B (erhöhen) arbeiten, um die links unten beschriebenen Optionen "0", "1" oder "2" einzustellen.
8. Taste C drücken, um die Einstellung zu speichern. Wurde die Einstellung gespeichert, so leuchtet nun der rechte Dezimalpunkt im Display.
9. Taste C nochmals drücken, um in das Untermenü zurückzukehren.
10. Taste A drücken, um in den Adressmodus zurückzukehren.
11. Taste A erneut drücken, um den Displaymodus zu verlassen. Der Wechselgeldbestand ist nun für die ausgewählte Tube gesetzt.

Wurde ein Wechselgeldbestand gesetzt, so leuchtet der zweite Dezimalpunkt von rechts im Display auf.

## TEIL 3: KONFIGURATION

---

### Aktivierung der Auszahlung bis zum gesetzten Wechselgeldbestand

Taste A und B gleichzeitig kurz drücken, um die Auszahlung bis zum gesetzten Wechselgeldbestand zu aktivieren. Mit dem manuellen Füllmodus können Tuben mit niedrigem Füllstand wieder aufgefüllt werden (siehe Abschnitt "Manueller Füllmodus").

### Einstellung: "ABGEZÄHLTES GELD EINWERFEN"

*Nur bei Einzel-/Vierpreis und Protokoll A GW einstellbar*

Wurde ein Wert ausgewählt, der das Signal zum Einschalten der "ABGEZÄHLTES GELD EINWERFEN" - Lampe geben soll, so leuchtet diese Lampe, wenn der GW kein Wechselgeld für **DIESEN** Wert oder einen kleineren Wert mehr auszahlen kann.

**ACHTUNG:** *Ist der DIP-Schalter D in der ON Position, so gelten die nachfolgenden Anleitungen nicht. Weitere Informationen dazu finden Sie im Abschnitt "DIP-Schalter" dieses Handbuches unter Schalter D.*

**Das Signal für "ABGEZÄHLTES GELD EINWERFEN" kann auf drei verschiedene Arten programmiert werden:**

- mit Hilfe der COINCO-Tools Software
- über eine DEX/UCS-Schnittstelle
- über das Display.

### EINSTELLUNG MIT COINCO-TOOLS

Verwenden Sie hierzu das COINCO-Tools Handbuch.

### EINSTELLUNG ÜBER DEX/UCS

Wenden Sie sich an den Hersteller des Handheld Computers.

### EINSTELLUNG ÜBER DAS DISPLAY

Der Wert für die Anzeige "ABGEZÄHLTES GELD EINWERFEN" wird über die Adresse C032 eingestellt.

1. Den Displaymodus aufrufen (lesen Sie hierzu den Abschnitt "Displaymodus").
2. Taste B drücken, um in den Adressmodus zu C032 zu gelangen ("ABGEZÄHLTES GELD EINWERFEN").
3. Taste C drücken, um C032 zu bearbeiten.
4. Mit den Tasten B (erhöhen) und D (vermindern) arbeiten, um die Adresse auf den richtigen Wert einzustellen.
5. Taste C drücken, um die Einstellung zu speichern.
6. Taste A drücken, um in den Adressmodus zurückzukehren.
7. Taste A nochmals drücken, um den Displaymodus zu verlassen. Dadurch ist nun der neue Wert für das Signal "ABGEZÄHLTES GELD EINWERFEN" eingestellt.

## TEIL 3: KONFIGURATION

### Einstellung: “MÜNZANNAHME BEI WECHSELGELDMANGEL”

*Nur bei Einzel-/Vierpreis und Protokoll A GW  
einstellbar*

Mit der Einstellung „Münzannahme bei Wechselgeldmangel“ wird dem GW vorgegeben, welche Münzen angenommen werden, wenn die „ABGEZÄHLTES GELD EINWERFEN“-Lampe leuchtet.

Diese Einstellung kann auf drei verschiedene Arten erfolgen:

- mit Hilfe der COINCO-Tools Software
- über eine DEX/UCS-Schnittstelle
- über das Display.

#### EINSTELLUNG MIT COINCO-TOOLS

Verwenden Sie hierzu das COINCO-Tools Handbuch.

#### EINSTELLUNG ÜBER DEX/UCS

Wenden Sie sich an den Hersteller des Handheld Computers.

#### EINSTELLUNG ÜBER DAS DISPLAY

Die „Münzannahme bei Wechselgeldmangel“ wird über die Adresse C014 eingestellt.

1. Den Displaymodus aufrufen (lesen Sie hierzu den Abschnitt “Displaymodus”).
2. Taste B drücken, um in den Adressmodus zu C014 zu gelangen.
3. Taste C drücken, um C014 zu bearbeiten.
4. Mit den Tasten B (erhöhen) und D (vermindern) arbeiten, um die richtige Münzgruppe auszuwählen (siehe Tabelle).
5. Taste A drücken, um wieder in den Adressmodus zu gelangen.
6. Taste A nochmals drücken, um den Displaymodus zu verlassen. Die neue Münzgruppe ist nun eingestellt.

#### AUSWAHL DER MÜNZGRUPPEN (Adresse C014)

- 0 ..... Annahme des MDB-Münztyps 0
- 1 ..... Annahme der MDB-Münztypen 0 bis 1
- 2 ..... Annahme der MDB-Münztypen 0 bis 2
- 3 ..... Annahme der MDB-Münztypen 0 bis 3
- 4 ..... Annahme der MDB-Münztypen 0 bis 4
- 5 ..... Annahme der MDB-Münztypen 0 bis 5
- 6 ..... Annahme der MDB-Münztypen 0 bis 6
- 7 ..... Annahme der MDB-Münztypen 0 bis 7
- 8 ..... Annahme der MDB-Münztypen 0 bis 8
- 9 ..... Annahme der MDB-Münztypen 0 bis 9
- 10 ... Annahme der MDB-Münztypen 0 bis 10
- 11 ... Annahme der MDB-Münztypen 0 bis 11
- 12 ... Annahme der MDB-Münztypen 0 bis 12
- 13 ... Annahme der MDB-Münztypen 0 bis 13
- 14 ... Annahme der MDB-Münztypen 0 bis 14
- 15 ... Annahme aller MDB-Münztypen

***ACHTUNG:*** Die über diese Einstellung ausgewählte Münzgruppe wird nur dann verwendet, wenn die “ABGEZÄHLTES GELD EINWERFEN“-Lampe leuchtet. Leuchtet diese Lampe nicht, so werden alle freigegebenen Münzen angenommen. MDB-Münztyp 0 ist die niederwertigste akzeptierte Münze. Münzen mit gleicher Wertigkeit werden als gleicher Münztyp protokolliert.

## TEIL 3: KONFIGURATION

### Displaymodus

Geldwechsler der Serie 800 verfügen über ein vierstelliges, 7-Segment Display, das sich unterhalb des Münzeinwurfs befindet. Der Displaymodus wird über die vier Funktionstasten aufgerufen, die sich ebenfalls unter dem Münzeinwurf befinden (vgl. Abb. 6).

Mit dem Displaymodus können Sie sowohl Daten ablesen als auch verschiedene Funktionen (wie z.B. Preiseinstellungen und Wechselgeldbestände der Tüben festlegen) einstellen.

Zum Aufruf des Displaymodus die Funktionstasten A und D gleichzeitig drücken. Daraufhin wird die Meldung “- - - -”, “FILL” im Wechsel mit “AbCd” oder “FULL” angezeigt. Der Tastendruck kann nur erkannt werden, wenn er länger als 0,5 Sekunden andauert. In diesem Modus werden die Funktionstasten A bis D für folgende Aufgaben verwendet:

Taste A .....	ENDE
Taste B .....	ERHÖHEN
Taste C .....	ENTER
Taste D .....	VERMINDERN

**BEISPIEL:** Die Tasten A und D gleichzeitig drücken, um den Displaymodus aufzurufen. Taste B (erhöhen) drücken, um in die verschiedenen Adressen zu gelangen. Nachdem die Adresse erreicht wurde, auf die zugegriffen werden soll, Taste C drücken, um diese Adresse zu bearbeiten.

Die aktuelle Einstellung, die im nicht-flüchtigen Speicher (NVM) gespeichert ist, wird durch den leuchtenden rechten Dezimalpunkt angezeigt. Mit den Tasten B (erhöhen) oder D (vermindern) arbeiten, um die erforderlichen Werte einzustellen. Nun wieder Taste C drücken, um die getroffene Auswahl zu speichern. Taste A drücken, um in den Adressmodus zurückzukehren. Dann Taste A nochmals drücken, um den Displaymodus zu verlassen.

Der Displaymodus wird in einer der folgenden Situationen automatisch verlassen:

1. Es wird mehr als 45 Sekunden lang keine Aktion registriert (Drücken einer Funktionstaste oder Münzeinwurf).
2. Taste A wird so lange gedrückt gehalten, bis der Displaymodus verlassen wird.
3. Nach einem Hardware-Reset.

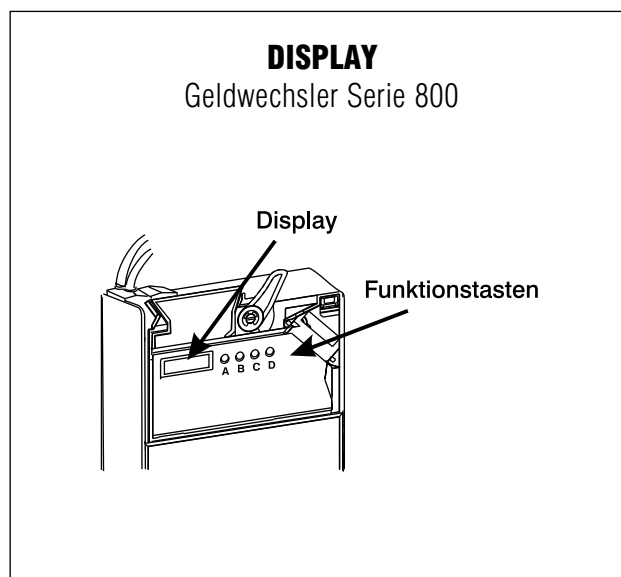


Abbildung 6

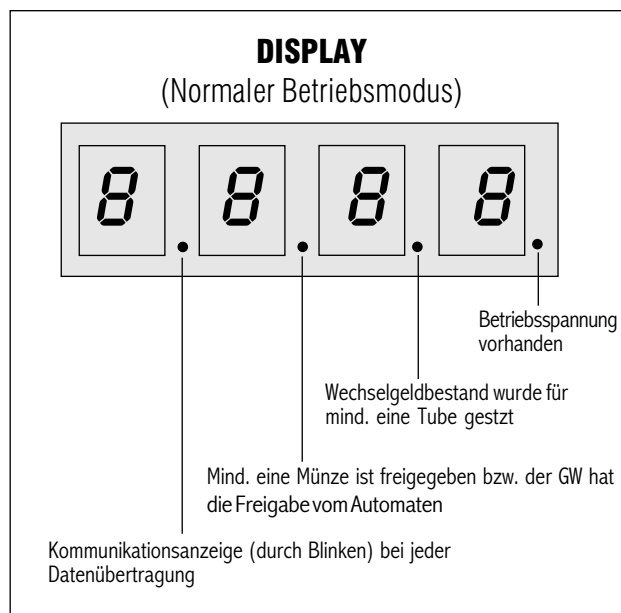


Abbildung 7

**ACHTUNG:** Alle Display-Adressen können mit den COINCO-Tools deaktiviert werden, so dass sie nur noch abgelesen werden können. Weitere Informationen hierzu finden Sie im Coinco Tools Handbuch.

**ACHTUNG:** Wird der Betriebsstrom des Geldwechslers abgeschaltet, bevor der Displaymodus verlassen wurde, sind die Änderungen möglicherweise nicht gespeichert worden.

## TEIL 3: KONFIGURATION

---

### Auslesen der Auditinformationen

*Nur bei Protokoll A- und Einzel-/Vierpreis-GW möglich*

Die Auditinformationen bieten die Möglichkeit, zusätzliche Daten über die getätigten Verkäufe des Automaten zu erhalten. Die Auditinformationen werden über das Display wie folgt abgerufen:

1. Den Displaymodus aufrufen (siehe Abschnitt "Displaymodus").
2. Taste C drücken. Daraufhin wird die Meldung "d000" angezeigt.
3. Mit den Tasten B oder D die gewünschte Audit-Adresse anwählen (siehe "Audit-Informations-adressen").
4. Taste C drücken, um die obersten vier Ziffern des Wertes anzeigen zu lassen. Nach erneutem Drücken der Taste C erscheinen die unteren vier Ziffern (ggf. mit einer Dezimalstelle). *BEISPIEL: 10.480,20 wird als 0104 (mit den oberen vier Ziffern) und 80.20 (mit den unteren vier Ziffern) angezeigt.*
5. Taste C nochmals drücken, um in den Adressmodus zurückzukehren.
6. Taste A drücken, um wieder in den Displaymodus zu gelangen.

***ACHTUNG:*** Die Auditinformationen können nur gelesen werden und lassen sich nicht über das Display ändern oder auf Null setzen.

***ACHTUNG:*** Freiverkäufe, die über den Automaten direkt getätigt werden, werden vom GW nicht im Audit erfasst.

### Tubenzähler

Durch kurzzeitiges Drücken einer Funktionstaste können Informationen über die einzelnen Tuben angezeigt werden. Zuerst wird die Münzwertigkeit angezeigt und danach die Anzahl der garantiert auszahlbaren Münzen. Diese Informationen werden nach jeder eingeworfenen Münze und jeder Auszahlung automatisch vom GW aktualisiert.



## TEIL 3: KONFIGURATION

DISPLAY AUDIT-INFORMATIONSDRESSEN			• =unterstützt –=nicht unterstützt			
Adresse	Bezeichnung	Beschreibung	G	S/F	A	BDV
D000	Anzahl aller Verkäufe	Anzahl aller Verkäufe	–	•	•	–
D001	Geld in die Tuben	Gesamtwert aller in die Tuben geleiteten Münzen	–	•	•	–
D002	Geld in die Kasse	Gesamtwert aller in die Kasse geleiteten Münzen	–	•	•	–
D003	Ausgezahltes Wechselgeld	Gesamtwert des ausgezahlten Wechselgeldes durch den GW	–	•	•	–
D004	Manuelle Auszahlung	Gesamtwert der über die Funktionstasten ausgezahlten Beträge	–	•	•	–
D005	Überzahlung	Gesamtwert des nicht ausgezahlten Wechselgeldes	–	•	•	–
D006	Verkaufsumsätze	Gesamtwert aller Verkaufsumsätze	–	•	•	–
D007	Verkaufsumsätze bei Wechselgeldmangel	Gesamtwert aller Verkaufsumsätze bei Wechselgeldmangel	–	•	•	–
D008	Rabatt	Gesamtwert der gegebenen Rabatte	–	–	•	–
D009	Tokenverkäufe	Gesamtwert aller Tokenverkäufe	–	–	•	–
D010	Kartenverkäufe	Gesamtwert aller Kartenverkäufe	–	–	•	–
D011	Verkäufe Preis 1	Anzahl aller Verkäufe für Preis 1	–	•	•	–
D012	Verkäufe Preis 2	Anzahl aller Verkäufe für Preis 2	–	•	•	–
D013	Verkäufe Preis 3	Anzahl aller Verkäufe für Preis 3	–	•	•	–
D014	Verkäufe Preis 4	Anzahl aller Verkäufe für Preis 4	–	•	•	–
D015	Verkäufe Preis 5	Anzahl aller Verkäufe für Preis 5	–	–	•	–
D016	Verkäufe Preis 6	Anzahl aller Verkäufe für Preis 6	–	–	•	–
D017	Verkäufe Preis 7	Anzahl aller Verkäufe für Preis 7	–	–	•	–
D018	Verkäufe Preis 8	Anzahl aller Verkäufe für Preis 8	–	–	•	–
D019	Verkäufe Preis 9	Anzahl aller Verkäufe für Preis 9	–	–	•	–
D020	Verkäufe Preis 10	Anzahl aller Verkäufe für Preis 10	–	–	•	–
D021	Anzahl abgewiesener Münzen	Anzahl aller nicht erkannter abgewiesenen Münzen	–	•	•	–
D022	Anzahl Münzen Tube 1	Anzahl aller Münzen in niederwertigster Tube	–	•	•	–
D023	Anzahl Münzen Tube 2	Anzahl aller Münzen in zweitniederwertigster Tube	–	•	•	–
D024	Anzahl Münzen Tube 3	Anzahl aller Münzen in zweithöchstwertiger Tube	–	•	•	–
D025	Anzahl Münzen Tube 4	Anzahl aller Münzen in höchstwertiger Tube	–	•	•	–
D026	Gesamtwert Münzen Tube 1	Gesamtwert aller Münzen in niederwertigster Tube	–	•	•	–
D027	Gesamtwert Münzen Tube 2	Gesamtwert aller Münzen in zweitniederwertigster Tube	–	•	•	–
D028	Gesamtwert Münzen Tube 3	Gesamtwert aller Münzen in zweithöchstwertiger Tube	–	•	•	–
029	Gesamtwert Münzen Tube 4	Gesamtwert aller Münzen in höchstwertiger Tube	–	•	•	–

## TEIL 3: KONFIGURATION

DISPLAY KONFIGURATIONSADRESSEN		• = unterstützt – = nicht unterstützt A = nur Anzeige				
Adresse	Bezeichnung	Beschreibung	G	S/F	A	BDV
C001	Preis 1 (Äquivalent zu Adresse C101)	Wert	–	•	•	–
C002	Preis 2 (Äquivalent zu Adresse C102)	Wert	–	•	•	–
C003	Preis 3 (Äquivalent zu Adresse C103)	Wert	–	•	•	–
C004	Preis 4 (Äquivalent zu Adresse C104)	Wert	–	•	•	–
C005	Preis 5 (Äquivalent zu Adresse C105)	Wert	–	–	•	–
C006	Preis 6 (Äquivalent zu Adresse C106)	Wert	–	–	•	–
C007	Preis 7 (Äquivalent zu Adresse C107)	Wert	–	–	•	–
C008	Preis 8 (Äquivalent zu Adresse C108)	Wert	–	–	•	–
C009	Preis 9 (Äquivalent zu Adresse C109)	Wert	–	–	•	–
C010	Preis 10 (Äquivalent zu Adresse C110)	Wert	–	–	•	–
C011	Maximales Wechselgeld bei Mehrfachverkauf	Wert	–	–	•	–
C012	Höhe des Verkaufsrabatts bei Mehrfachverkauf (wenn C013 erreicht ist)	Wert	–	–	•	–
C013	Umsatzhöhe für Rabattgewährung	Wert	–	–	•	–
C014	Münzannahme bei Wechselgeldmangel	0 Annahme des MDB-Münztyps 0 1 Annahme der MDB-Münztypen 0 bis 1 2 Annahme der MDB-Münztypen 0 bis 2 3 Annahme der MDB-Münztypen 0 bis 3 4 Annahme der MDB-Münztypen 0 bis 4 5 Annahme der MDB-Münztypen 0 bis 5 6 Annahme der MDB-Münztypen 0 bis 6 7 Annahme der MDB-Münztypen 0 bis 7 8 Annahme der MDB-Münztypen 0 bis 8 9 Annahme der MDB-Münztypen 0 bis 9 10 Annahme der MDB-Münztypen 0 bis 10 11 Annahme der MDB-Münztypen 0 bis 11 12 Annahme der MDB-Münztypen 0 bis 12 13 Annahme der MDB-Münztypen 0 bis 13 14 Annahme der MDB-Münztypen 0 bis 14 15 Annahme aller MDB-Münztypen	–	•	•	–
C015	Verkaufsmodus und Kartenaufwertung	<u>Vierpreis:</u> 0 Mehrfachverkauf deaktiviert 1 Mehrfachverkauf aktiviert <u>Protokoll A:</u> <u>ohne Kartenaufwertung</u> 0 Einzelverkauf, Kreditlimit 1 Mehrfachverkauf, Kreditlimit 2 Einzelverkauf, Preislimit 3 Mehrfachverkauf, Preislimit <u>mit Kartenaufwertung</u> 4 Einzelverkauf, Kreditlimit 5 Mehrfachverkauf, Kreditlimit 6 Einzelverkauf, Preislimit 7 Mehrfachverkauf, Preislimit	–	•	•	–
C016	Geldrückgabehebel	0 Geldrückgabe erlaubt 1 Geldrückgabe nicht erlaubt	–	•	•	–
C019	Prüfsumme	<u>kein Kartenleser installiert</u> 0 Prüfsumme OK 1 Prüfsumme Fehler <u>Kartenleser installiert</u> 4 Prüfsumme OK 5 Prüfsumme Fehler	–	•	•	–

## TEIL 3: KONFIGURATION

DISPLAY KONFIGURATIONSADRESSEN			• = unterstützt – = nicht unterstützt A = nur Anzeige			
Adresse	Beschreibung	Einstellung	G	S/F	A	BDV
C020	Geldscheinbewertung	Wert	–	•	–	–
C021	Verkaufsdauer im Vierpreismodus	4-20 Sekunden programmierbar	–	•	–	–
C029	Kartensignalbewertung	Wert	–	–	•	–
C030	Maximaler Kredit	Wert	–	–	•	–
C032	Wert für die "Abgezähltes Geld" Meldung	Wert	–	•	•	•
C036	Preishaltung und Anzeige	0 Deaktiviert 2 Preishaltung aktiviert 3 Preishaltung und Anzeige aktiviert	–	–	•	–
C042	Preisanzeige am Display	0 Deaktiviert 1 Aktiviert	–	•	–	–
C043	Restkredit nach Verkauf	0 Wird gelöscht 1 Bleibt erhalten	–	•	–	–
C044	Einzel- oder Vierpreismodus	0 Einzelpreismodus 1 Vierpreismodus	–	•	–	–
C045	Signalart im Einzelpreismodus	0 Normaler Impulsmodus 1 Verkaufssignal wird bis zur Produktwahl gehalten	–	•	–	–
C046	Alternative Einstellung für "Abgezähltes Geld"	0 Programmierter Wert (C032) 1 Summe: Höchster Preis + höchster Münzwert	–	•	–	–
C047	Sperrung DIP-Schalter	0 DIP-Schalter aktiviert 1 DIP-Schalter deaktiviert	–	A	–	–
C048	Freigabe der Tastatur für die Programmierung (Adressen C001 bis C255)	0 Tastatur freigegeben 1 Tastatur gesperrt	–	A	A	A
C049	Aktivierung des DEX-Wischers	0 DEX-Wischer deaktiviert 1 DEX-Wischer aktiviert	–	A	A	–
C050	DEX Wischer	0 DEX Daten sind vorhanden 1 Alle DEX-Daten wurden gelöscht	–	•	•	–
C074- C089	Token Werte (Typen A-P)	Wert	–	–	•	–

## TEIL 3: KONFIGURATION

DISPLAY KONFIGURATIONSADRESSEN			• = unterstützt – = nicht unterstützt A = nur Anzeige			
Adresse	Beschreibung	Einstellung	G	S/F	A	BDV
C101	Preis 1	Wert	–	•	•	–
C102	Preis 2	Wert	–	•	•	–
C103	Preis 3	Wert	–	•	•	–
C104	Preis 4	Wert	–	•	•	–
C105	Preis 5	Wert	–	–	•	–
C106	Preis 6	Wert	–	–	•	–
C107	Preis 7	Wert	–	–	•	–
C108	Preis 8	Wert	–	–	•	–
C109	Preis 9	Wert	–	–	•	–
C110	Preis 10	Wert	–	–	•	–
C111	Preis 11	Wert	–	–	•	–
C112	Preis 12	Wert	–	–	•	–
C113	Preis 13	Wert	–	–	•	–
C114	Preis 14	Wert	–	–	•	–
C115	Preis 15	Wert	–	–	•	–
C116	Preis 16	Wert	–	–	•	–
C117	Preis 17	Wert	–	–	•	–
C118	Preis 18	Wert	–	–	•	–
C119	Preis 19	Wert	–	–	•	–
C120	Preis 20	Wert	–	–	•	–
C121	Preis 21	Wert	–	–	•	–
C122	Preis 22	Wert	–	–	•	–
C123	Preis 23	Wert	–	–	•	–
C124	Preis 24	Wert	–	–	•	–
C125	Preis 25	Wert	–	–	•	–

## TEIL 3: KONFIGURATION

DISPLAY MÜNZPRÜFER-ADRESSEN		
Adresse	Beschreibung	Einstellung
A001	**Auswahl der Münzsätze	1 Annahme:Münzen 16-31 + Auszahlung: Münzen 16-31 2 Annahme:Münzen 0-31 + Auszahlung: Münzen 16-31 3 Annahme:Münzen 0-31 + Auszahlung: Münzen 0-15 4 Annahme:Münzen 0-15 + Auszahlung: Münzen 0-15
A002*	**Aktuelle Geldrückgabekonfiguration	vorgegebene oder frei programmierbare Konfiguration
A003	Token-Freigabe	0 Token gesperrt 1 Token freigegeben
A004*	Münzwertigkeit (nur Anzeige)	Münzwerte
A005*	Münzannahme	0 Münze gesperrt und nicht protokolliert 1 Münze zur Korrektur des Skalierungsfaktors (nicht benutzen!) 2 Münze akzeptiert und als Münztyp protokolliert 3 Münze akzeptiert (normale Einstellung) Folgende sind nicht über das Display programmierbar. 4 Slug Eater 5 Slug Eater with dummy coin 6 Credited and Returned, non compressed 7 Credited and Returned
A006*	Münzprüfgenauigkeit	Relative Prüfgenauigkeit (1-10) für alle 32 Münztypen 1 Höchste Prüfgenauigkeit ~ 7 Werkseinstellung ~ 10 Niedrigste Prüfgenauigkeit
A007	Wechselgeldbestand für alle Tuben gleichzeitig setzen	Jede Stelle des Displays steht für eine Tube "ABCD": 0 Wechselgeldbestand deaktiviert 1 max. Wechselgeldbestand setzen 2 Auszahlung bis zum gesetzten Wechselgeldbestand
A008*	Wechselgeldbestände einzeln setzen	0 Wechselgeldbestand deaktiviert 1 max. Wechselgeldbestand setzen 2 Auszahlung bis zum gesetzten Wechselgeldbestand
A009	Alternative Auszahlung	0 Spezielle Münzauswahl deaktiviert 1 Spezielle Münzauswahl aktiviert
A010	Skalierungsfaktor (nur Anzeige)	Basis zur Bewertung aller Münzen
A011	Dezimalstelle (nur Anzeige)	Aktuelle Position der Dezimalstelle
A012	Rundungsrestbetrag (nur Anzeige)	0 Rundungsrestbetrag deaktiviert

\* Hier gibt es ein Untermenü, das ggf. eine Eingabe erfordert.

\*\* während der Euroumstellungsphase beachten Sie bitte unsere „ANLEITUNG ZUR AUTOMATISCHEN EURUUMSTELLUNG“

## TEIL 3: KONFIGURATION

---

### Austauschen der Tuben

#### ENTNEHMEN/EINSETZEN DER TUBEN

Zum Entnehmen der Tuben muss das Münzprüfermodul in die obere Haltevorrichtung versetzt oder ganz herausgenommen werden. Danach wird die transparente Tubenabdeckungstür entriegelt, indem Sie an der dafür vorgesehenen Kerbe auf der linken Seite über Tube A ziehen. Die Tür wird nach vorne schwingen und den Zugriff auf die Tuben ermöglichen.

Nun können die vier Wechselgeldtuben einzeln nach oben herausgezogen werden. Um dies zu vereinfachen, befinden sich vier Aussparungen unterhalb der Tuben am GW-Gehäuse. Führen Sie einen Schraubendreher in diese Aussparungen ein und hebeln Sie die Tuben heraus. Um sie wieder einzusetzen, müssen die Tuben wieder in die Schwalbenschwanzführungen eingeschoben und bei leichtem Druck nach hinten heruntergedrückt werden, bis sie einrasten.

#### ABSTANDSHALTER

Für die Tuben des COINCO GLOBAL € GW gibt es sechs untereinander austauschbare Abstandshalter, um die Tuben an die verschiedenen Münzen je nach Münzdicke anzupassen. Die Abstandshalter sind farbkodiert. Für weitere Informationen fordern Sie das Merkblatt „Auswahlhilfe für Tuben und Abstandshalter“ an, auf dem alle Kombinationsmöglichkeiten der Tuben/Abstandshalter/Münzen für Ihre spezielle Münzsortierung aufgeführt sind.

Die Abstandshalter können einfach an der Unterseite der Tuben in der dafür vorgesehenen Halterung befestigt bzw. entfernt werden.

***ACHTUNG: Abstandshalter sollten nicht wieder verwendet werden, da diese auch abnutzen. Häufiger Austausch kann den Kunststoff so beanspruchen, dass die Abstandshalter ihre Stabilität einbüßen.***

### Ändern der Münzleitwege

Nachdem Sie das Merkblatt „Auswahlhilfe für Tuben und Abstandshalter“ gelesen und die Tuben ausgetauscht haben, müssen die Münzleitwege über das Display mit der Adresse A002 neu konfiguriert werden.

Mit dieser Adresse kann der Benutzer die Geldrückgabekonfiguration und auch die Münzleitwege ändern, wenn die bisherige Tubenanordnung im Geldrückgabemodul tatsächlich verändert wurde. Diese Adresse bietet die Möglichkeit, unter fünf vorprogrammierten Geldrückgabekonfigurationen zu wählen, die ggf. Untermenüpunkte enthalten.

Mit den Tasten B (erhöhen) oder D (vermindern) arbeiten, um die gewünschte Konfiguration auszuwählen. Taste C drücken, um die Konfiguration zu speichern. Die aktuelle Konfiguration, die nun im nichtflüchtigen Speicher (NVM) gespeichert ist, wird durch den leuchtenden rechten Dezimalpunkt angezeigt.

Ist diese Geldrückgabekonfiguration veränderbar, so muss die Taste C erneut gedrückt werden, um in das Untermenü zu gelangen. Diese Möglichkeit der Veränderung wird daran ersichtlich, dass die Anzeige im Display nun um eine Stelle nach rechts eingerückt wird. Um eine Münze in eine Tube zu leiten, mit den Tasten B (erhöhen) oder D (vermindern) die gewünschte Tube (Tuben: A, b, C, d oder Kasse: E) auswählen. Dann die Münze einwerfen, die in diese Tube geleitet werden soll.

Wenn der Münzwert von den Münzen abweicht, die bisher in die Tube geleitet wurden, werden alle Münzen mit abweichenden Münzwerten ihren Leitweg verlieren. Wird E als neuer Münzleitweg ausgewählt, so wird die eingeworfene Münze nur in die Kasse geleitet. In den vorherigen Untermenüpunkt kehrt man durch nochmaliges Drücken der Taste C zurück. Mit der Taste A (Ende) hingegen gelangt man stets in den Adressmodus zurück. Für alle Tuben, deren Münzleitwege während der Umkonfiguration geändert wurden, werden die Wechselgeldbegrenzungen deaktiviert und die Münzzähler zurückgesetzt.

## TEIL 3: KONFIGURATION

---

Wird mehr als eine Münze in eine Tube geleitet, so werden alle Münzen in dieser Tube wie die niederwertigste Münze für diese Tube bewertet. Selbst wenn diese Münze auch zu einer anderen Tube oder in die Kasse geleitet wird, wird sie immer noch wie die niedrigste Münze gehandhabt, in deren Tube sie geleitet wird.

### **BEISPIEL: Geldrückgabekonfiguration von "802" auf "808" umstellen**

Zur Konfiguration der Tuben über das Display sind folgende Schritte notwendig:

1. Den Displaymodus aufrufen (lesen Sie hierzu den Abschnitt "Displaymodus").
2. Taste B drücken, um in den Adressmodus zu A002 zu gelangen.
3. Taste C drücken, um A002 zu bearbeiten.
4. Mit den Tasten B (erhöhen) oder D (vermindern) arbeiten, um die Konfiguration auf "Euro" umzustellen.
5. Taste C drücken, um die neuen Münzleitwege zu speichern. Wurde die Einstellung des Münzleitweges gespeichert, so leuchtet nun der rechte Dezimalpunkt im Display.
6. Taste A drücken, um in den Adressmodus zurückzukehren.
7. Taste A erneut drücken, um den Displaymodus zu verlassen. Die Geldrückgabekonfiguration wurde auf "808" geändert.

### **BEISPIEL: Der COINCO GLOBAL € ist wie folgt konfiguriert:**

*Münztyp 0 geht in die Tube A*

*Münztyp 1 geht in die Tube B*

*Münztyp 2 geht in die Tube C*

*Münztyp 3 geht in die Tube D*

*Die restlichen Münztypen 4-15 gehen in die Kasse.*

**ÄNDERUNG:** Münztyp 6 hat die gleiche Wertigkeit wie Münztyp 0 und soll zusammen mit Münztyp 0 in die Tube A geleitet werden.

1. Den Displaymodus aufrufen.
2. Taste B drücken, um in den Adressmodus zu A002 zu gelangen.
3. Taste C drücken, um A002 zu bearbeiten.
4. Mit den Tasten B (erhöhen) oder D (vermindern) arbeiten, um eine programmierbare Geldrückgabekonfiguration auszuwählen.
5. Taste C drücken, um die Geldrückgabekonfiguration auszuwählen.
6. Taste C erneut drücken, um in das Untermenü zu gelangen. Die Anzeige im Display wird nun um eine Stelle nach rechts eingerückt.
7. Mit den Tasten B und D die Tube A auswählen ("A" erscheint im Display). Dann eine Münze des Münztyps 0 und einmal Münztyp 6 einwerfen.
8. Tube B auswählen und einmal Münztyp 1 einwerfen.
9. Tube C auswählen und einmal Münztyp 2 einwerfen.
10. Zuletzt Tube D auswählen und einmal Münztyp 3 einwerfen.
11. Überprüfen Sie, ob alle Münzen in die richtigen Tuben geleitet wurden.
12. Taste A drücken, um in den Adressmodus zurückzukehren.
13. Taste A erneut drücken, um den Displaymodus zu verlassen. Die Geldrückgabekonfiguration wurde nun umgestellt auf:

*Münztyp 0 geht in die Tube A*

*Münztyp 1 geht in die Tube B*

*Münztyp 2 geht in die Tube C*

*Münztyp 3 geht in die Tube D*

*Münztyp 6 geht in die Tube A*

*Die restlichen Münztypen 4, 5 und 7 -15 gehen in die Kasse.*

**ACHTUNG:** Bei Geldwechslern mit der **AUTOMATISCHEN EUROUMSTELLUNG** sind die Münzleitwege durch den Ablauf der automatischen €-Umweltung festgelegt.

## TEIL 4: WARTUNG UND PFLEGE

### Regelmäßige Wartung

Durch regelmäßige Wartung kann die Leistungsfähigkeit erhalten und die Lebensdauer des COINCO GLOBAL € GW verlängert werden. Dadurch lassen sich auch aufwendige Reparaturen nahezu völlig vermeiden. Die Wartungsintervalle hängen von den Einsatzbedingungen und der Anzahl der Verkaufsvorgänge ab.

Unter normalen Einsatzbedingungen wird eine Reinigung alle sechs Monate empfohlen. Wird das Gerät jedoch in einer Umgebung eingesetzt, in der ein hohes Staub- und Schmutzaufkommen zu erwarten ist, sollte die Reinigung und Pflege alle drei Monate erfolgen.

Wird der Geldwechsler nicht benutzt, dann sollte er stets in der Originalverpackung aufbewahrt werden. So ist das Gerät optimal vor Verunreinigungen und Beschädigungen geschützt.

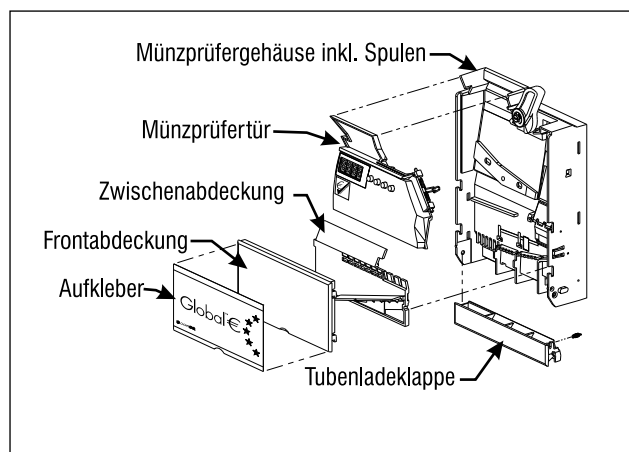


Abbildung 8

### Reinigung und Pflege

Der COINCO GLOBAL € GW besteht überwiegend aus einem hochwertigen Kunststoff, der nur mit lauwarmem Wasser und einem milden Reinigungsmittel gereinigt werden sollte.

#### VORSICHT:

- Gerät nie in Wasser tauchen.
- Keine benzinhaltigen Lösungsmittel, Stahlwolle, Putzschwämme, Drahtbürsten o.ä. zur Reinigung benutzen.
- Keine Schmiermittelsprays in den GW sprühen.

Da alle Münzen eine Münzrampe passieren, können intensive Beanspruchung oder extreme Einsatzbedingungen zu starken Schmutzablagerungen führen. Zur Reinigung der Münzrampe die Münzprüfertür so weit wie möglich öffnen.

Die Münzrampe und die Innenflächen nun mit einem feuchten Tuch säubern, wobei der Münzstabilisator (eine dünne Polyesterfolie) keinesfalls beschädigt werden darf. Sollte diese Folie wellig oder verbeult sein oder sich sogar teilweise abgelöst haben, so muss sie umgehend ersetzt werden.

**ACHTUNG:** Nicht alle COINCO GLOBAL € Geldwechsler verfügen über einen Münzstabilisator.

Eine intensivere Reinigung des Münzprüfermoduls ist möglich, wenn die Frontabdeckung des Münzprüfermoduls entfernt wird, indem Sie an der dafür vorgesehenen Kerbe auf der unteren Seite der Abdeckung ziehen. Danach wird die Zwischenabdeckung des Gerätes durch Drücken und Herausziehen der Snap-in-Verriegelung auf der rechten Seite entnommen.

Nun können sowohl die Zwischenabdeckung (bitte auf die Spiegelfläche besonders Acht geben) als auch die Münzschiene und -klappen innen gereinigt werden. Bitte beim Entfernen des kleinen, unbedeutend erscheinenden Aufpralldämpfers aus Metall darauf achten, dass er später wieder installiert wird.

Der Zusammenbau des Münzprüfermoduls erfolgt in umgekehrter Reihenfolge.



## TEIL 4: WARTUNG UND PFLEGE

---

### Ausbau/Austausch einzelner Module

Die COINCO GLOBAL € Geldwechsler sind auf Grund ihrer Modulbauweise besonders bedienungs- und wartungsfreundlich. Die Anleitungen zum Ausbau bzw. Austausch von Modulen sind nachstehend aufgeführt. Die Module sollten in dieser Reihenfolge ausgebaut werden:

#### MÜNZPRÜFERMODUL

Das Münzprüfermodul entriegeln und nach vorne kippen. Die Flachbandkabelverbindung zum GW lösen. Nun lässt sich das Modul durch Hoch- und Nachvorneziehen aus dem GW-Gehäuse entfernen. Stellen Sie es an einem sicheren Platz ab.

#### OBERE TUBENSENSORPLATINE

Die transparente Tubenabdeckungstür ausbauen, indem Sie an der dafür vorgesehenen Kerbe auf der linken Seite über Tube A ziehen, die Tür öffnen und nach oben wegziehen. Nun die vier Wechselgeldtuben einzeln nach oben herausziehen.

Die Zugentlastungsklammer abschrauben, die in der oberen linken Ecke des GW-Gehäuses angebracht ist. Dann die versenkte Schraube für die Befestigung der Platinenabdeckung lösen und die Abdeckung herausnehmen. Die Snap-in-Verriegelung lösen und die obere Tubensensorplatine entnehmen, die sich bei der Entnahme automatisch von der Prozessorplatine ablöst.

#### GELDRÜCKGABEMODUL

Die drei Kabelverbindungen zu den zwei Auszahlungsmotoren und zu den unteren Tubensensoren lösen. Nun die Schrauben an den unteren Außenseiten des GW-Gehäuses entfernen und das Geldrückgabemodul herausnehmen.

#### PROZESSORPLATINE

Zunächst die Kabelverbindungen zur Prozessorplatine lösen. Die Platine kann nun aus dem Gehäuse entnommen werden.

### Beseitigung von Münzstau

Wenn sich im Bereich des Kassenschachtes, der sich auf der Rückseite des GW-Gehäuses befindet, ein Münzstau bildet, so lassen sich hier verklemmte Münzen wie folgt wieder entfernen:

1. Den GW aus dem Verkaufsautomaten nehmen.
2. Den GW in einer senkrechten Position festhalten. Die Abdeckung des Kassenschachtes durch gleichzeitiges Ziehen nach hinten und unten entnehmen.
3. Alle verklemmten Münzen entfernen.
4. Nach Einsetzen und Hochdrücken die Abdeckung des Kassenschachtes wieder im Gehäuse einrasten lassen.

# TEIL 5: FEHLERSUCHE

## Fehlermeldungen

Wenn der GW einen der unten aufgeführten Fehler "E001-E007" festgestellt hat, so erscheint die Meldung "Error" im Display.

Den Displaymodus aufrufen, um die Fehlermeldung anzeigen zu lassen. Anstatt der üblichen Anzeige "FILL", "FULL" oder "AbCd" wird nun die entsprechende Fehlermeldung im Display angezeigt. Bei mehreren Fehlern wechseln die jeweiligen Fehlermeldungen nacheinander im Display.

"FULL/FILL AbCd" ..... Keine Fehler  
"E001" ..... Prüfsensor-Fehler  
"E002" ..... Tubensensor-Fehler  
"E003" ..... Münzstau  
"E004" ..... Auszahlfehler  
"E005" ..... ROM-Fehler  
"E006" ..... Konfigurationsfehler  
"E007" ..... Betriebsspannungsfehler

Folgende Fehlermeldungen werden nur im Ereignisfall angezeigt:

"E 20" ..... Doppelte Münzerkennung  
"E 21" ..... A/D-Wandler Laufzeitfehler  
"E 22" ..... A/D-Wandler Fehler  
"E 25" ..... Münzring Laufzeitfehler  
"E 26" ..... Münzkern Laufzeitfehler  
"E 27" ..... Mittlere LED Laufzeitfehler  
"E 28" ..... Letzte LED Laufzeitfehler  
"E 29" ..... EC/MF-Phasenfehler  
"E 40" ..... "TAU"-Sensor Fehler  
"E 41" ..... "Eddy"-Sensor Fehler  
"E 42" ..... "MF1,2,3"-Sensor Fehler  
"E 82" ..... Tuben leer  
"E 88" ..... Auszahlfehler  
"E 90" ..... Flashspeicherfehler

## Schnelldiagnose

Wird der Geldrückgabehebel gedrückt oder eine Münze eingeworfen, so erscheint die Diagnosemeldung in Form von Dezimalpunkten und Ziffern im Display (vgl. Abb. 9-11 auf der folgenden Seite):

### Mögliche Meldungen

- 0 Tubensensoren sind nicht bedeckt
- 1 Unterer Tubensensor ist bedeckt
- 2 Unterer und oberer Tubensensor sind bedeckt
- 8 Auswerfer für diese Tube ist verklemmt
- 9 Tubensensor-Fehler

Die Diagnosemeldungen werden wie folgt im Display dargestellt:

<u>Position</u>	<u>Display-Ziffer</u>	<u>Dezimalpunkt</u>
Links	Tube Position A	Linker Kassenschacht-sensor blockiert
Mitte links	Tube Position B	Rechter Kassenschacht-sensor blockiert
Mitte rechts	Tube Position C	Wechselgeldbestand wurde für mind. eine Tube gesetzt
Rechts	Tube Position D	Betriebsspannung vorhanden

# TEIL 5: FEHLERSUCHE

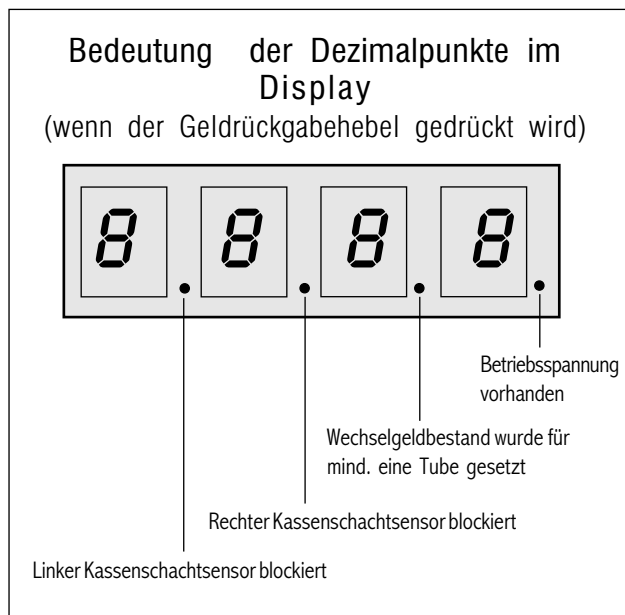


Abbildung 9

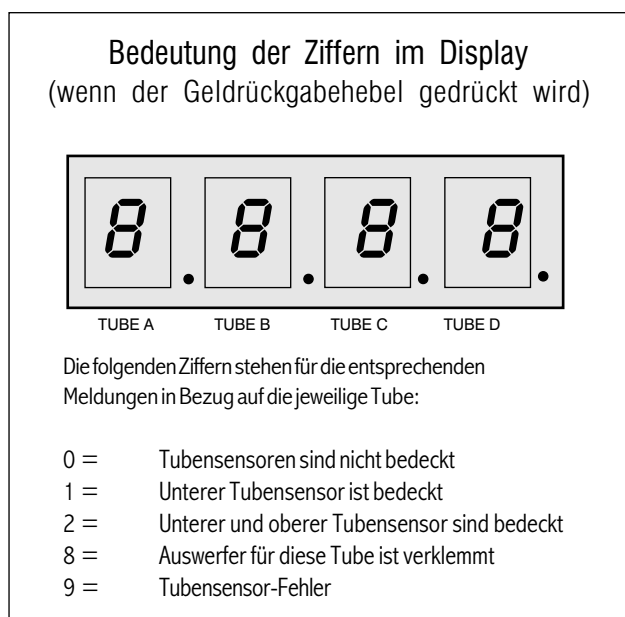


Abbildung 10

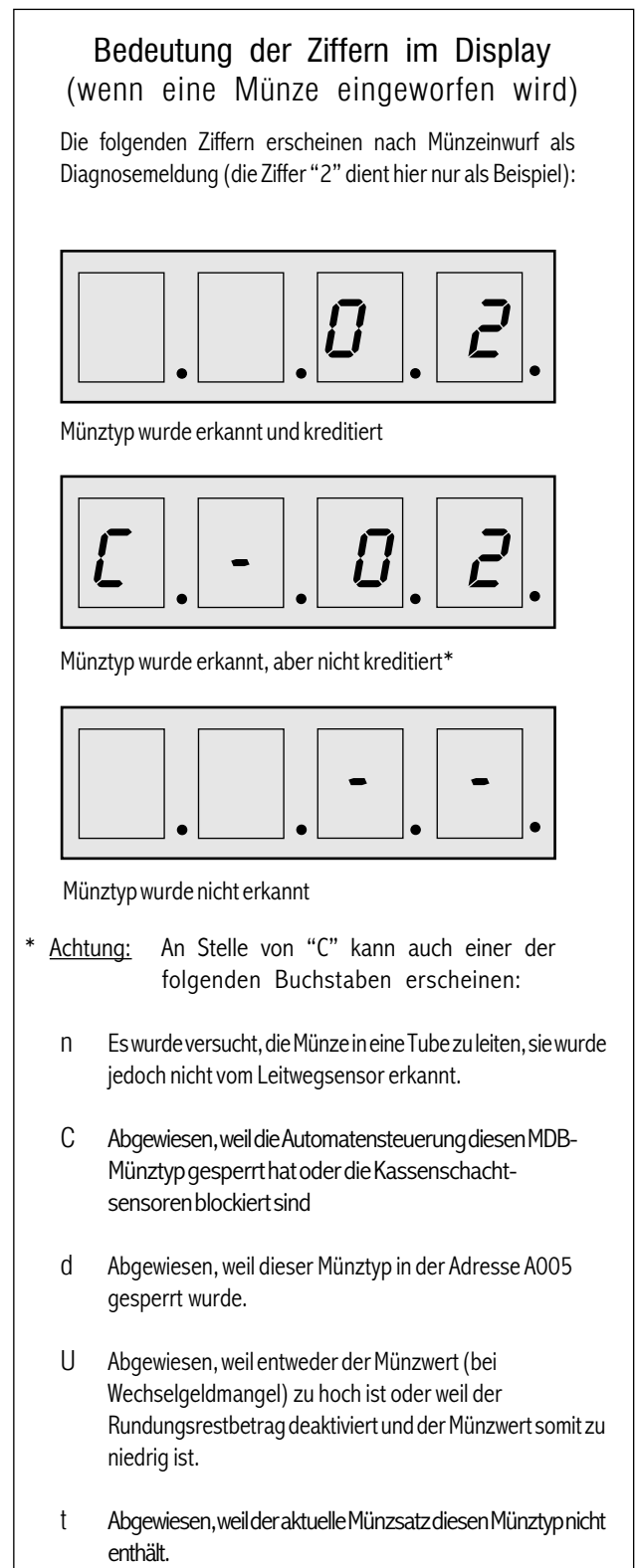


Abbildung 11

## TEIL 5: FEHLERSUCHE

### Übersicht zur Fehlerbehebung

FEHLER	MÖGLICHE URSACHE	VORGEHEN	LÖSUNG
Keine Münzannahme	Keine Betriebsspannung  Münzprüfermodul  Zu niedrige Betriebsspannung  Verkaufspreis ist auf 0 eingestellt.	Kontrollen Sie, ob der GW mit dem Verkaufsautomaten ordnungsgemäß verbunden ist.  Die LED hinter dem Münzprüfer kontrollieren. Leuchtet die LED,  Erfolgt immer noch keine Münzannahme,  Erfolgt immer noch keine Münzannahme,  Leuchtet die LED nicht, prüfen, ob das Münzprüferflachbandkabel und das Anschlusskabel des GW richtig mit der Prozessorplatine verbunden sind.  Im Display leuchtet "20" auf, wenn eine Münze eingeworfen wird.  Der Verkaufspreis muss größer als 0 sein.	Münzprüfermodul austauschen.  Prozessorplatine austauschen.  Anschlusskabel des GW austauschen.  Münzprüferflachbandkabel und Anschlusskabel des GW mit der Prozessorplatine verbinden.  Betriebsspannung prüfen.  Verkaufspreis setzen. (Siehe Teil 3 "Einstellung der Verkaufspreise")
Keine oder schlechte Münzannahme von einwandfreien Münzen	Geldrückgabehebel  Verschmutzung des Münzprüfermoduls oder Fremdkörper in den Münzleitwegen	Prüfen, ob der GW ordnungsgemäß installiert ist und der Geldrückgabehebel sich in seiner normalen Stellung befindet.  Prüfen, ob Münzprüfermodul und Münzleitwege sauber und frei von Fremdkörpern sind.  Werden weiterhin einwandfreie Münzen abgewiesen,  Werden weiterhin einwandfreie Münzen abgewiesen,	Den GW richtig installieren und/ oder den Geldrückgabemechanismus des Verkaufsautomaten überprüfen.  Vorschriftsmäßige Reinigung des Münzprüfermoduls und der Münzleitwege.  Münzprüfermodul austauschen.  Prozessorplatine austauschen.
Akzeptiert Münzen, gibt aber keinen oder ungenauen Kredit.	Münzprüfermodul	Münzprüfermodul gegen funktionsfähiges Modul austauschen und Betrieb des GW testen.  Wird immer noch kein oder ungenauer Kredit gegeben,  Wird immer noch kein oder ungenauer Kredit gegeben,	Fehlerhaftes Münzprüfermodul austauschen.  Prozessorplatine austauschen.  Anschlusskabel des GW austauschen.

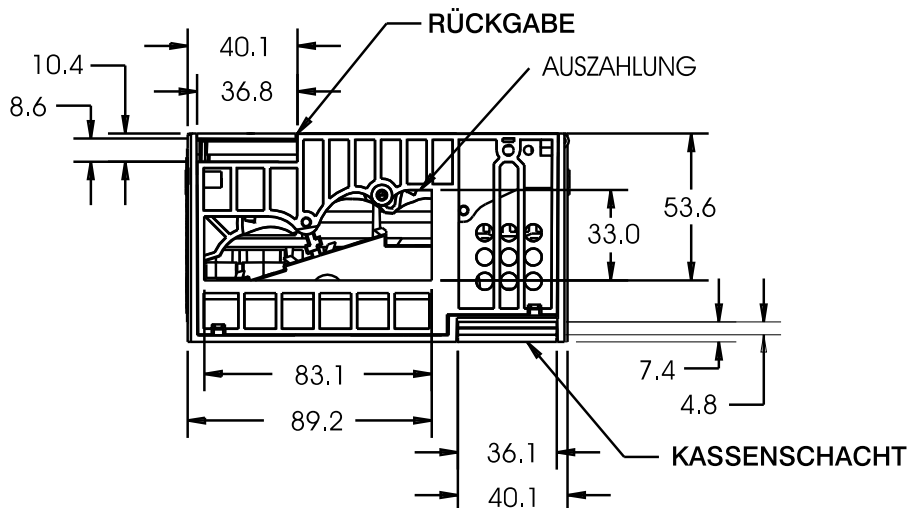
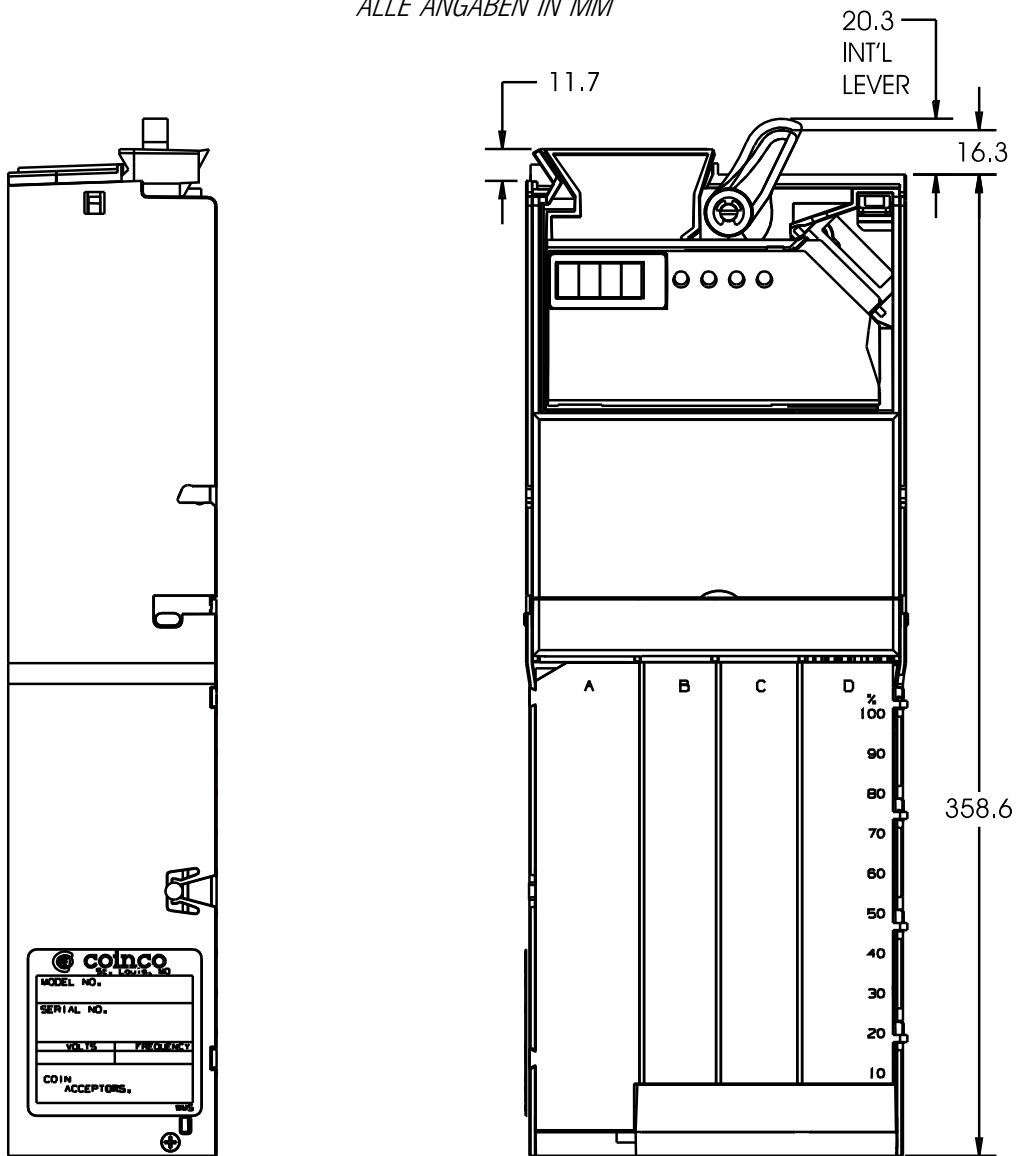
## TEIL 5: FEHLERSUCHE

Übersicht zur Fehlerbehebung			
FEHLER	MÖGLICHE URSACHE	VORGEHEN	LÖSUNG
Alle akzeptierten Münzen werden stets die Kasse geleitet.	Münzleitwege	Prüfen, ob die Münzen normalerweise in die Tuben geleitet werden.	Ändern der Münzleitwege (siehe Teil 3 "Ändern der Münzleitwege")
	Tubensensorplatine oder Münzprüfermodul	Tubensensorplatine auf abgelöste Bauelemente untersuchen. Prüfen, ob die Platine ordnungsgemäß mit der Prozessorplatine verbunden ist. Kabelverbindungen der unteren Tuben-sensorplatinen überprüfen.  Werden die Münzen weiterhin in die Kasse geleitet, Münzprüfermodul gegen funktionsfähiges Modul austauschen und Betrieb des GW testen.  Werden die Münzen weiterhin in die Kasse geleitet,	Tubensensorplatine austauschen.  Münzprüfermodul austauschen.  Prozessorplatine austauschen.
Alle akzeptierten Münzen werden stets in die Tuben geleitet.	Tubentür im Münzprüfermodul steht offen.	Die Rückwand des Münzprüfermoduls abnehmen und die Hubmagneten überprüfen.	Münzprüfermodul austauschen.
	Tubensensorplatine	Tubensensorplatine gegen funktionsfähige Platine austauschen und Betrieb des GW testen.  Werden die Münzen weiterhin in die Tuben geleitet,	Tubensensorplatine austauschen.  Prozessorplatine austauschen.
Münzen werden kreditiert, aber GW zahlt kein Wechselgeld aus.	Geldrückgabehebel	Prüfen, ob der GW ordnungsgemäß installiert ist und die Münzprüfertür sich bei Betätigung des Rückgabehebels am Verkaufsautomaten öffnet.	Den GW richtig installieren und/ oder den Geldrückgabemechanismus des Verkaufsautomaten überprüfen.
	Münzprüfermodul	Münzprüfermodul gegen funktionsfähiges Modul austauschen und Betrieb des GW testen.	Fehlerhaftes Münzprüfermodul austauschen.
Keine Geldrückgabe	DIP-Schalter 9 ist in der ON-Position. Geldrückgabe ist deaktiviert.	Aktivierung der Geldrückgabe.	DIP-Schalter 9 in die OFF-Position bringen und die Programmierstaste drücken.
	Auszahlungsmotor	Prüfen, ob die Auszahlungsmotoren ordnungsgemäß mit der Prozessorplatine verbunden sind.  Erfolgt weiterhin keine Geldrückgabe, Motoren gegen funktionsfähige Motoren austauschen und Betrieb des GW testen.	Anschlusskabel der Motoren mit der Prozessorplatine verbinden.  Fehlerhafte Motoren austauschen.

# TEIL 6: EXPLOSIONSZEICHNUNGEN

## Abmessungen der Serie Global €

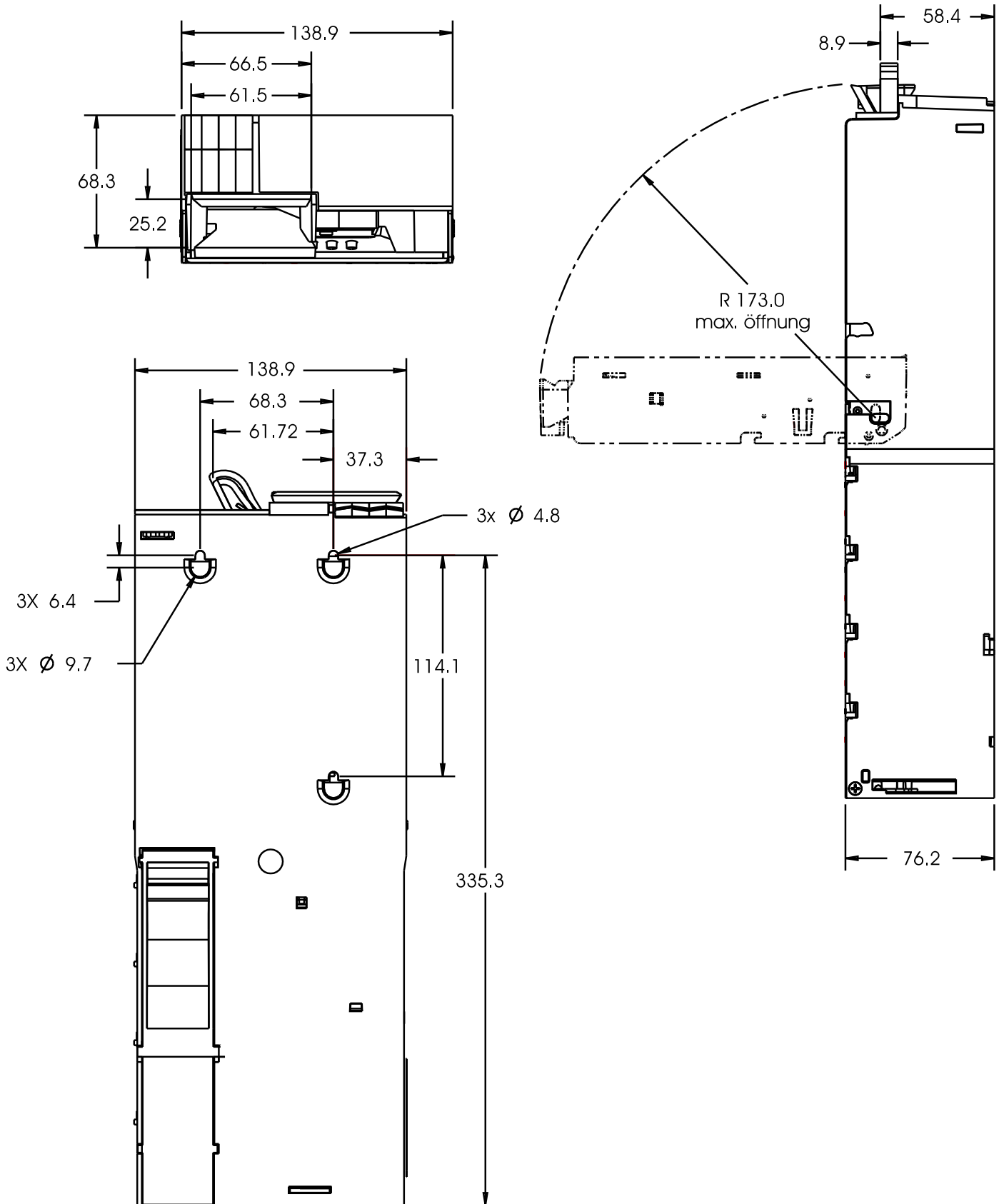
ALLE ANGABEN IN MM



# TEIL 6: EXPLOSIONSZEICHNUNGEN

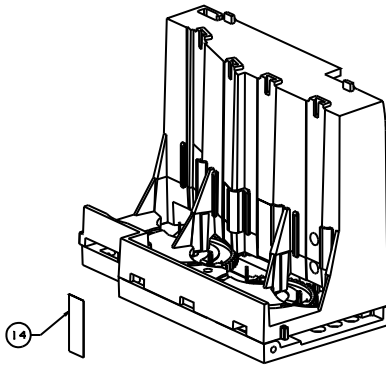
## Abmessungen der Serie Global €

ALLE ANGABEN IN MM

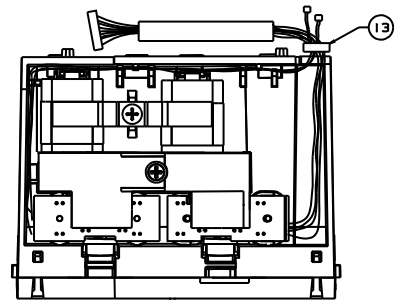


# TEIL 6: EXPLOSIONSZEICHNUNGEN

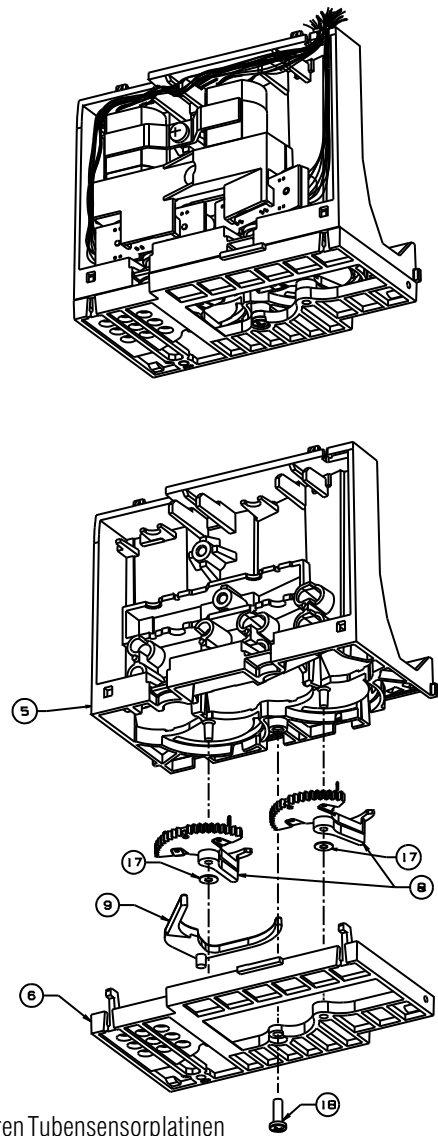
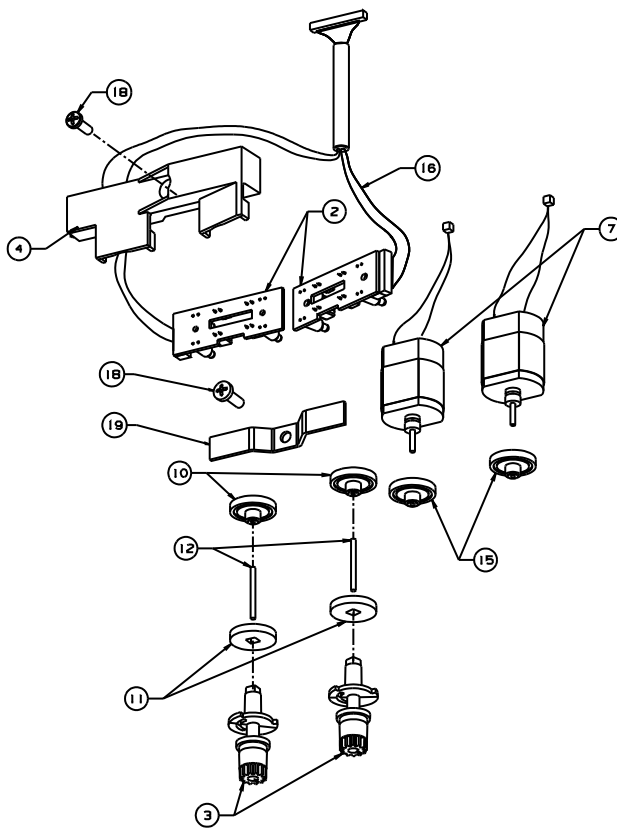
## Auszahlmodul der Serie Global €



FRONT VIEW



BACK VIEW



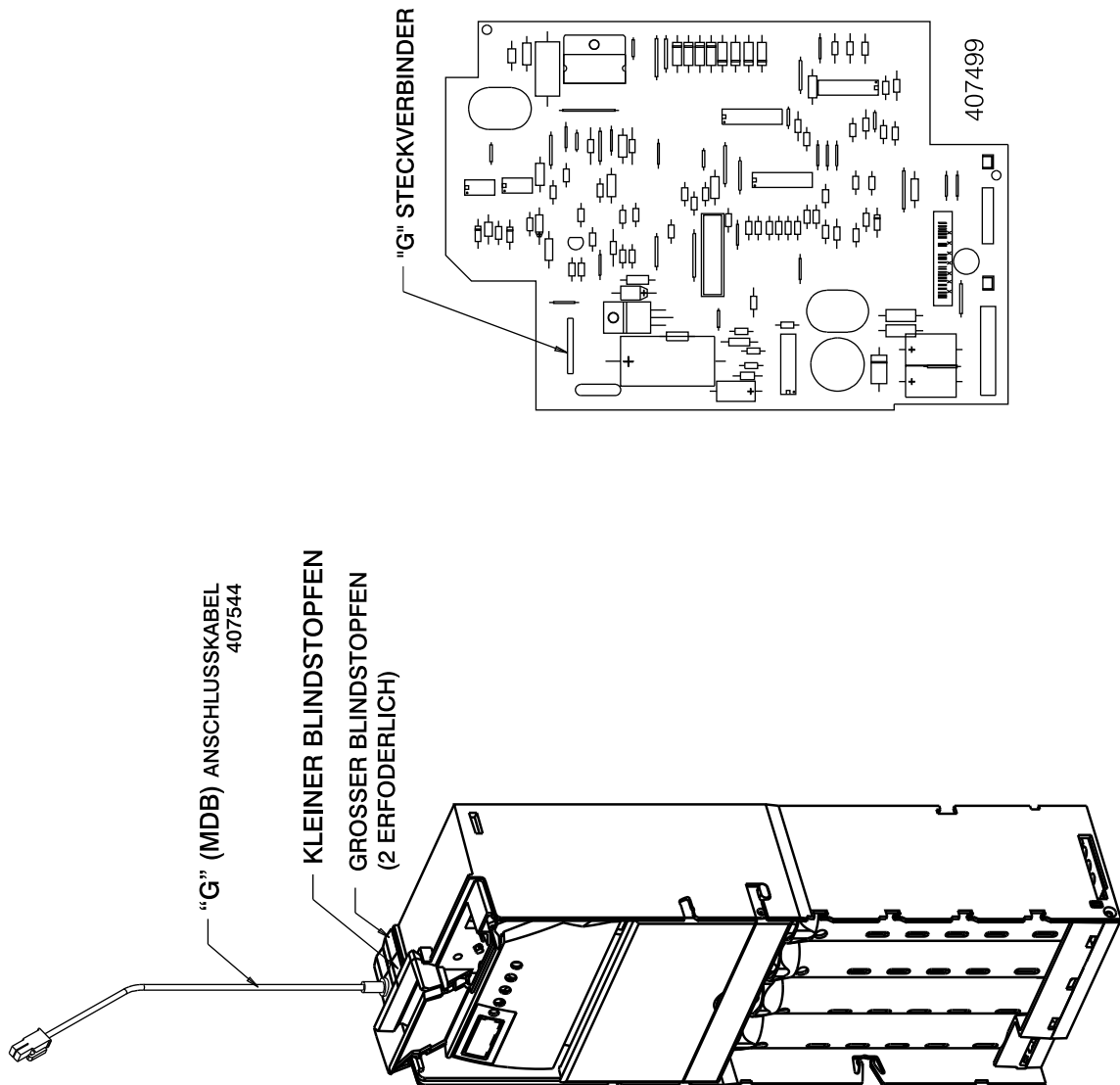
NR.	BESCHREIBUNG
1	-----
2	Untere Tubensensorplatten
3	Kodier-/Antriebszahnäder für Auszahlungsmotoren
4	Getriebeabdeckung
5	Oberteil des Geldrückgabemoduls
6	Unterteil des Geldrückgabemoduls
7	Auszahlungsmotoren mit Anschlusskabel
8	Auszahlungsschieber
9	Umlenkschieber

NR.	BESCHREIBUNG
10	Übersetzungszahnäder
11	Antriebsritzel
12	Getriebeachsen
13	Kabelbinder
14	Schutzfolie für untere Tubensensoren
15	Übersetzungszahnäder
16	Anschlusskabel für die unteren Tubensensorplatten
17	-----
18	Halbrundkopfschraube 6x7/16
19	Motorenhalterung



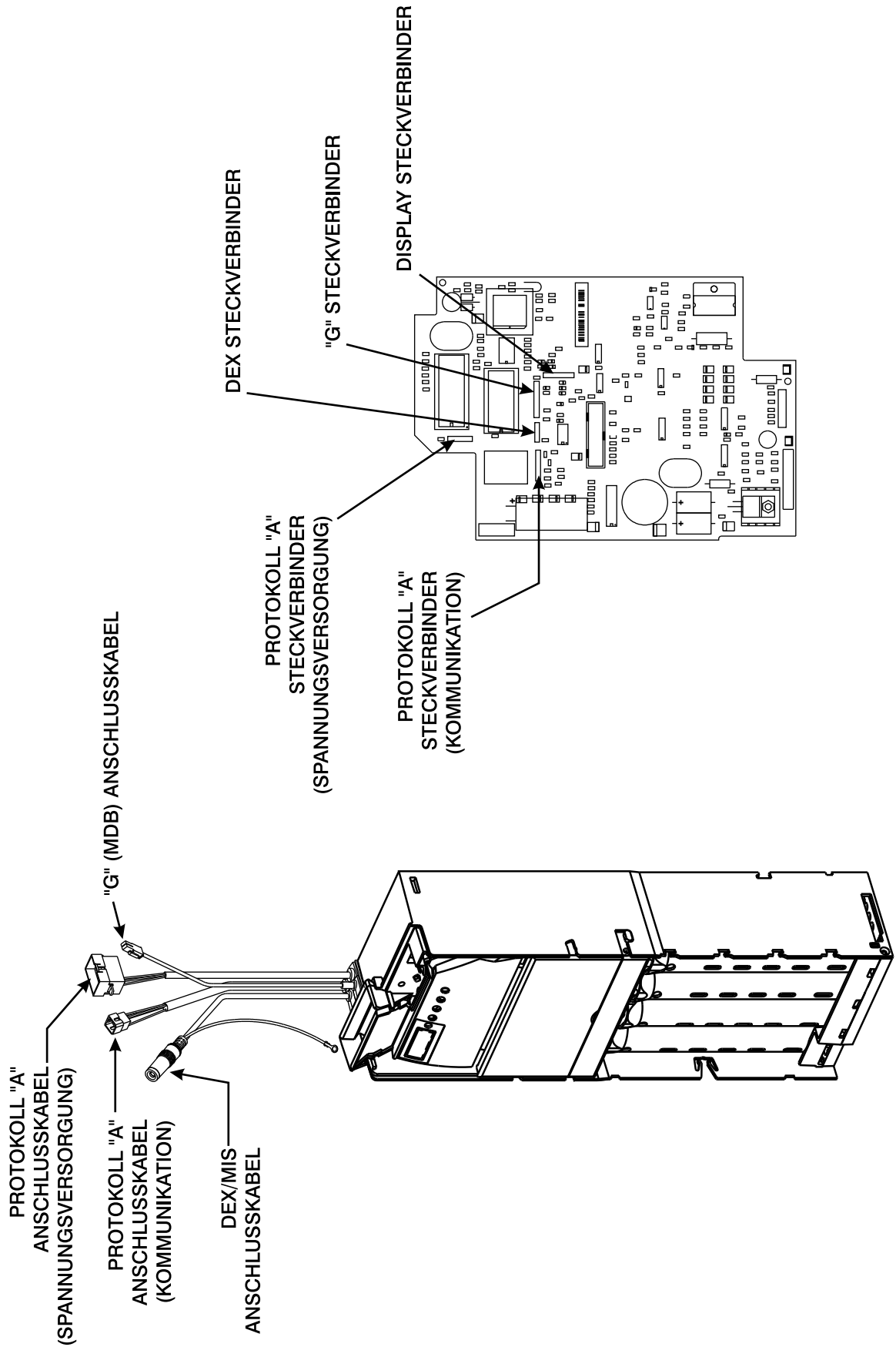
# TEIL 6: EXPLOSIONSZEICHNUNGEN

## “G” (MDB) KONFIGURATION



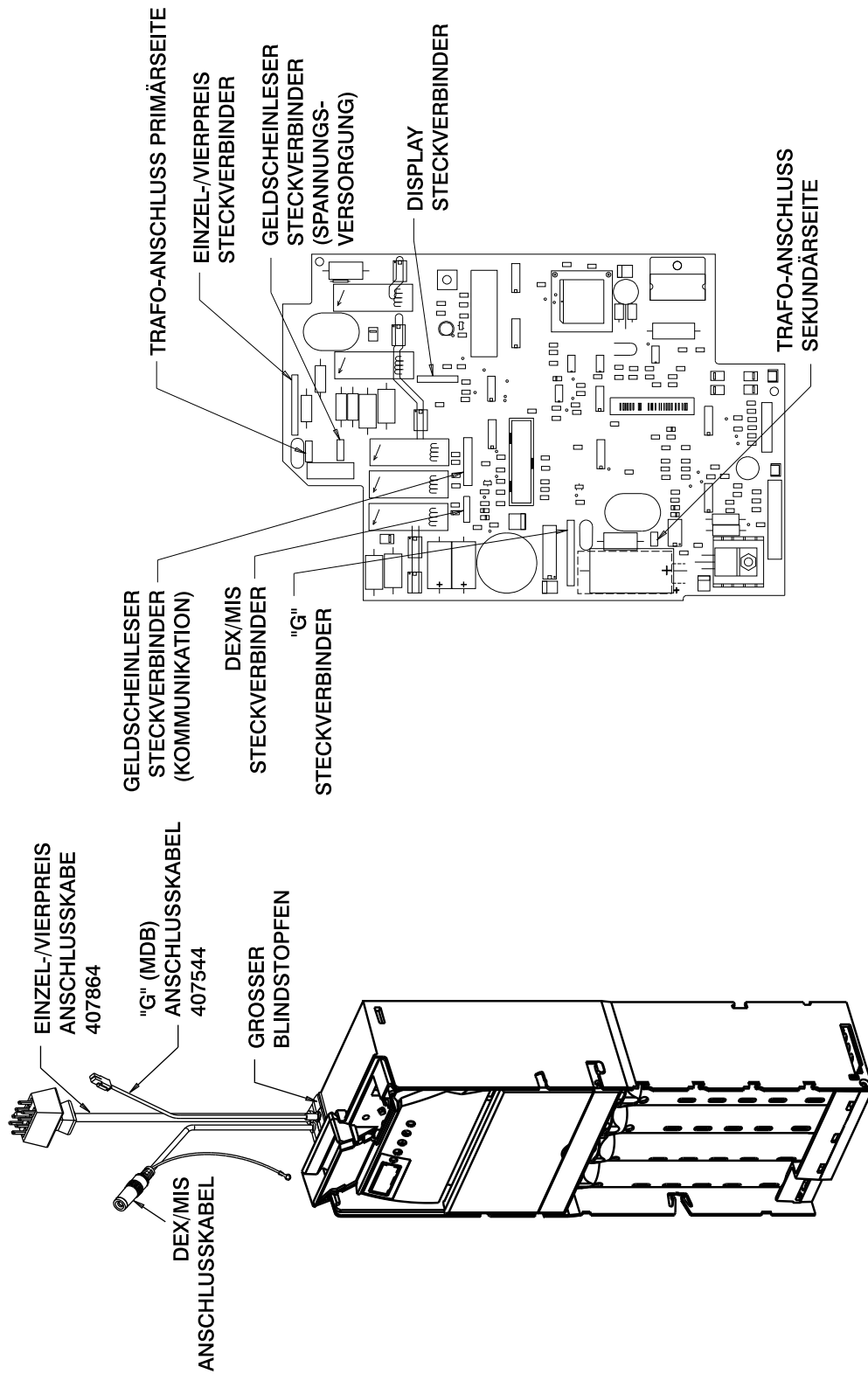
# TEIL 6: EXPLOSIONSZEICHNUNGEN

## PROTOKOLL "A" KONFIGURATION



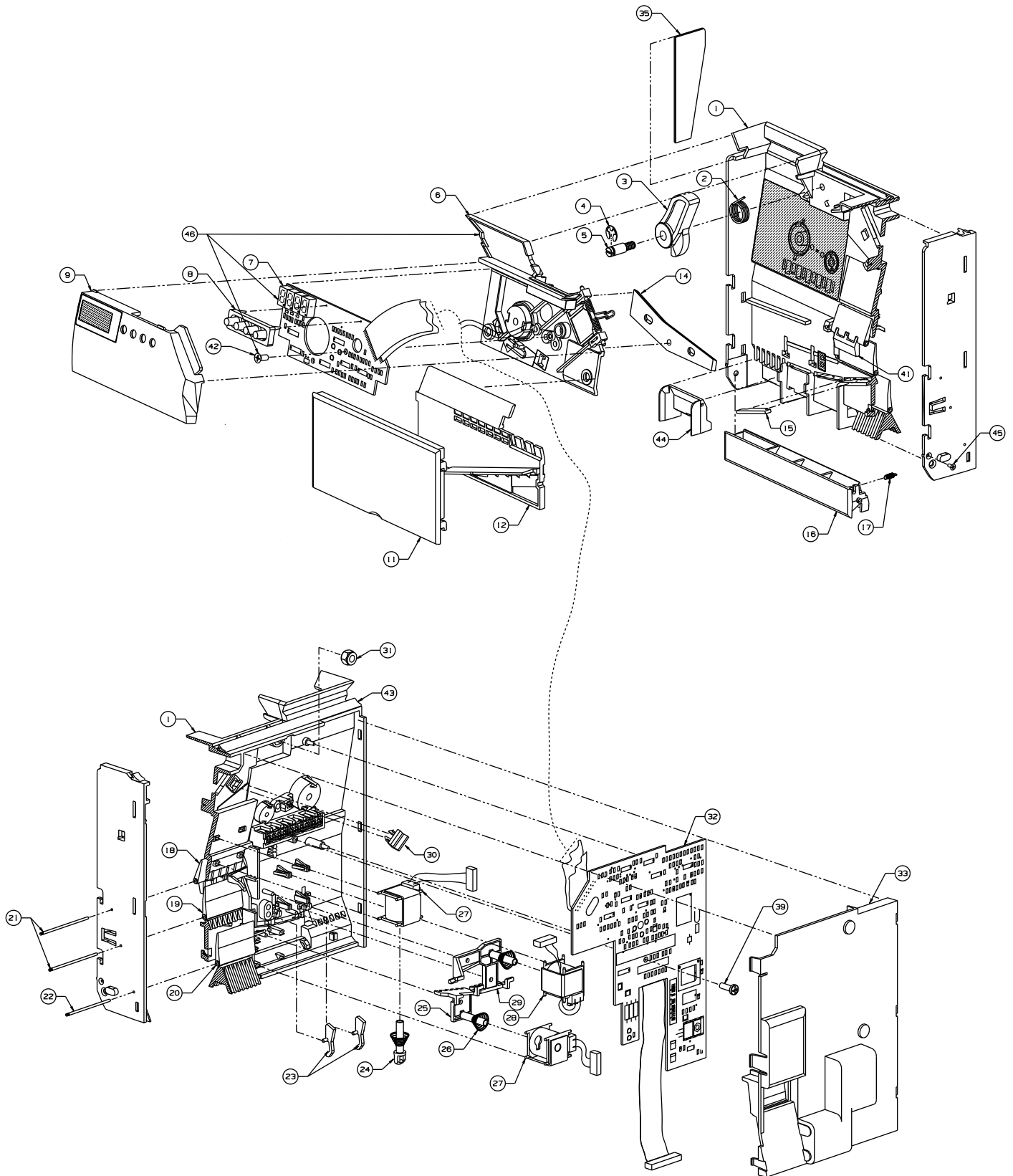
# TEIL 6: EXPLOSIONSZEICHNUNGEN

## EINZEL-VIERPREIS "F" KONFIGURATION



# TEIL 6: EXPLOSIONSZEICHNUNGEN

## Münzprüfermodul der Serie Global €



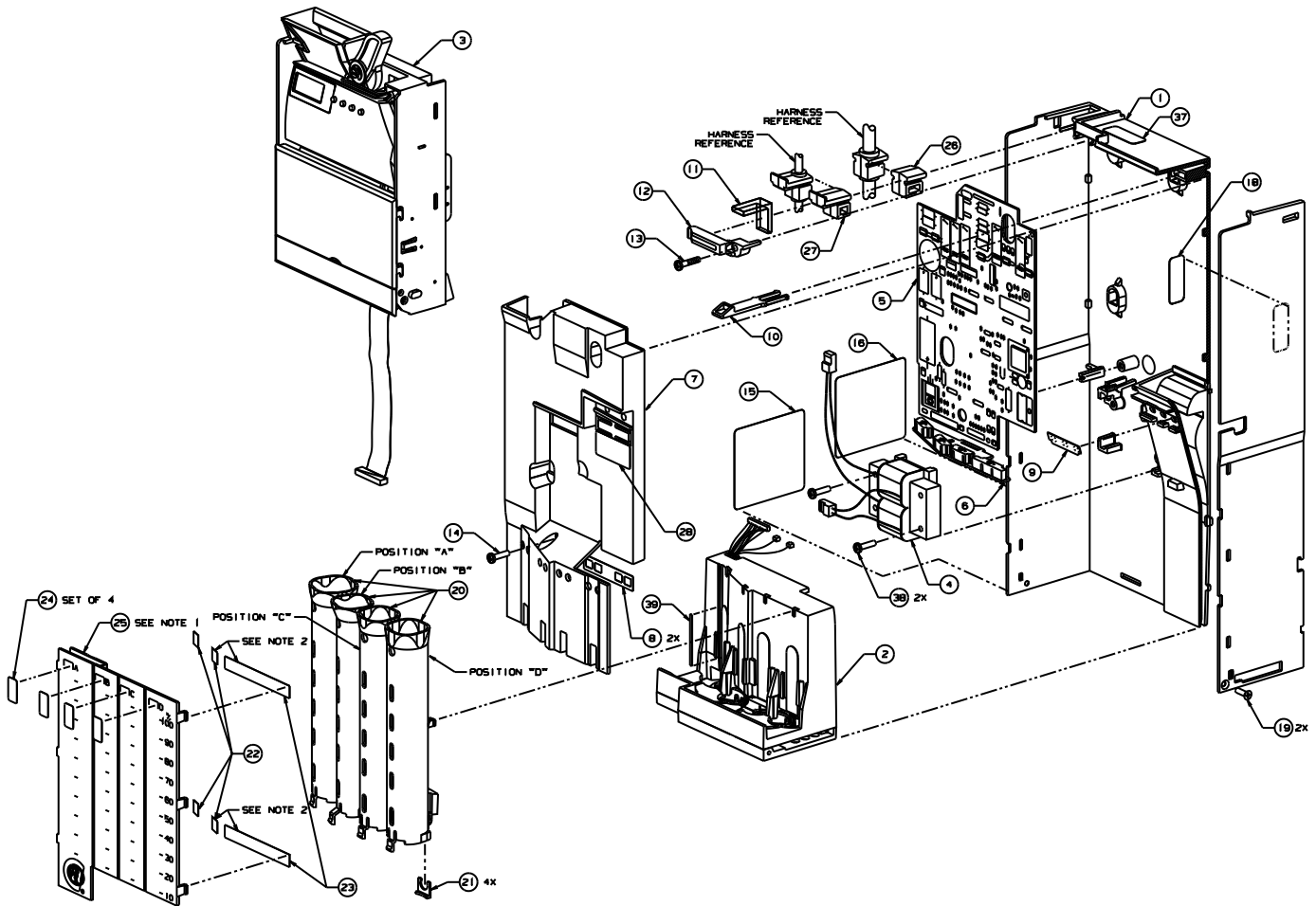
## TEIL 6: EXPLOSIONSZEICHNUNGEN

---

<b>NR.</b>	<b>BESCHREIBUNG</b>
1	Münzprüfergehäuse inkl. Spulen
2	Feder für Geldrückgabehebel
3	Geldrückgabehebel
4	Sprengring
5	Befestigungsschraube für Geldrückgabehebel
6	Münzprüfertürgehäuse inkl. Spulen
7	Platine für Münzprüfertür
8	Tastatur
9	Abdeckung für Münzprüfertürplatine
10	Displayfolie
11	Frontabdeckung der Münzwege
12	Zwischenabdeckung
13	Spiegelfolie für Zwischenabdeckung
14	Münzrampe
15	Aufpralldämpfer
16	Tubenladeklappe
17	Feder für Tubenladeklappe
18	Hauptklappe (Annahme / Rückgabe)
19	Klappe (Münzsartierung)
20	Klappe (Kasse)
21	Achse lang
22	Achse kurz
23	Münzstopper
24	Anker für Hubmagnet
25	Schiebetür für Tube C
26	Kupferfeder
27	Hubmagnet
28	Metallfassung für Hubmagnet
29	Schiebetür für Tube B
30	Sicherungspin für Münzprüfer-Türfeder
31	Selbstsichernde Mutter
32	Prozessorplatine (Münzprüfer)
33	Gehäuserückwand
34	Münzprüfer-Typenschild
35	Aufpralldämpfer für Münztrichter
36	Patentaufkleber
37	Schaumgummidichtung (nicht sichtbar)
38	Schaumgummidichtung (nicht sichtbar)
39	Halbrundkopfschraube 4x5/16
40	Global € Aufkleber
41	Fadenschutzhebel
42	Senkkopfschraube 4x5/16
43	Gummidichtung
44	Einsatz für Schacht von Tube A (nur bei bestimmten Modellen)
45	Senkkopfschraube 2x3/16 (nur bei bestimmten Modellen)
46	Münzprüfertür-Modul

# TEIL 6: EXPLOSIONSZEICHNUNGEN

## Global € Gesamtzusammenstellung



<b>NR.</b>	<b>BESCHREIBUNG</b>	<b>NR.</b>	<b>BESCHREIBUNG</b>
1	GW-Gehäuse	16	Patent-Aufkleber (nur bei bestimmten Modellen)
2	Geldrückgabemodul	17	Anschlusskabel für Geldscheinleser (nur bei bestimmten Modellen)
3	Münzprüfermodul	18	Konfigurationsaufkleber
4	Transformator (nur bei Einzel-/Vierpreismodellen)	19	Senkkopfschraube 4x5/16
5	Prozessorplatine	20	Wechselgeldtuben
6	Obere Tubensensorplatine	21	Abstandshalter
7	Abdeckung für Prozessorplatine	22	Spiegel für Tuben A und B
8	Schutzfolie für obere Tubensensoren	23	Spiegel für Tuben C und D
9	Schutzfolie für Kassenschacht-Sensoren	24	Skalenaufkleber für Tuben
10	Münzprüfer-Verriegelung	25	Tubenabdeckungstür
11	Schaumgummidichtung	26	Großer Blindstopfen (nur bei bestimmten Modellen)
12	Zugentlastungsklammer	27	Kleiner Blindstopfen (nur bei bestimmten Modellen)
13	Halbrundkopfschraube 6x11/16	28	Aufkleber für Preiseinstellung (nur bei Einzel-/Vierpreismodellen)
14	Halbrundkopfschraube 6x1/2		
15	Typenschild		

# NOTES

---

---

---

---

---

---

---

---

---

---

---

---

---

---

---

---

---

---

---

---

---

---

---

---

---

---

Coin Acceptors, Inc. Produkte sind in den USA und  
weltweit patentiert bzw. zum Patent angemeldet

Coin Acceptors GmbH  
Siemensring 44d  
47877 Willich Germany  
Tel.: +49-(0)2154-205000  
Fax: +49-(0)2154-205002  
Email: [germany@coinco.com](mailto:germany@coinco.com)

Coin Acceptors, Inc.  
World Headquarters  
300 Hunter Avenue  
St. Louis, MO 63124-2013  
Phone: (314) 725-0100

Coin Acceptors Europe Ltd.  
Coinco House  
Imberhorne Lane, East Grinstead  
Sussex RH19 1QZ England  
Phone: 44-1342-315724

Coin Acceptors Europe Sarl  
1-3 Avenue Georges Clemenceau  
93421 VILLEPINTE Cedex  
Tel: +33-(0)156-480505  
Fax : +33-(0)156-480506